

Aufspannwürfel

Grauguss



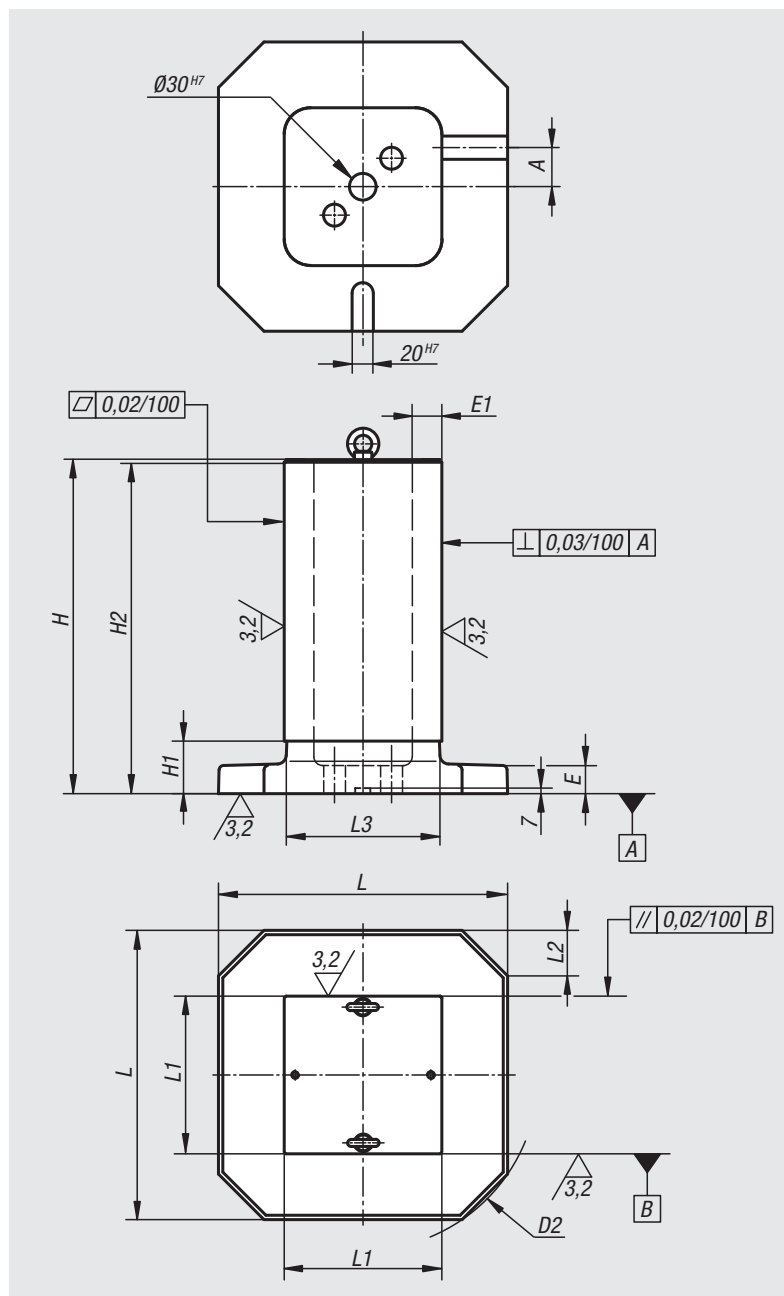
Werkstoff:
GJL 250.

Ausführung:
Bezugsflächen präzisionsbearbeitet.

Bestellbeispiel:
nlm 01852-320180

Hinweis:
Ringschrauben für den Transport werden mitgeliefert.
Ein Deckel verhindert, dass sich die Hohlräume der
Aufspannwürfel mit Spänen füllen.

Zeichnungshinweis:
Bearbeitete Flächen: +0,2 mm/ +0,5 mm
Unbearbeitete Flächen: ±2 mm



Bestellnummer	A	D2	E	E1	H	H1	H2	L	L1	L2	L3
01852-320180	32,5	400	32	25	381	80	378	330	180	52	174
01852-400270	50	500	32	32	485	60	482	410	270	62	262
01852-500320	55	630	40	40	603	100	600	510	320	70	312