

Gummi-Metall-Puffer

EH 25150.



PRODUKTBESCHREIBUNG

Zur elastischen Lagerung von Motoren, Kompressoren, Pumpen usw. einsetzbar. Die Härte beträgt 55 ±5° Shore A. Weitere Shorehärten (40 ±5° Shore A und 70 ±5° Shore A) auf Anfrage.

Werkstoff

- Auflagescheibe**
 - Stahl, verzinkt, blau chromatiert
- Gewindebuchse**
 - Stahl, verzinkt, blau chromatiert

Grundkörper

- Gummi Naturkautschuk (NR), schwarz

Schraube

- Stahl, verzinkt, blau chromatiert

MASSZEICHNUNG

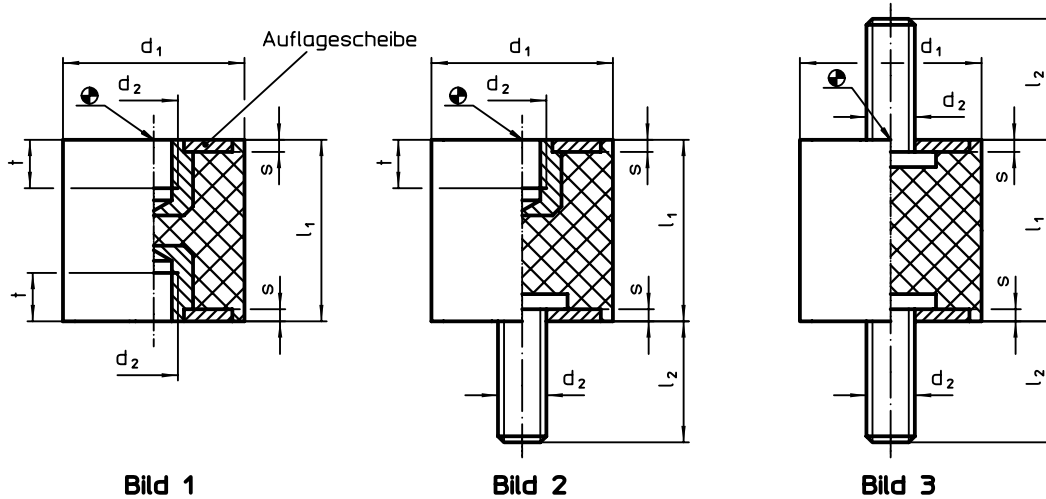


Bild 1

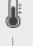

Bild 2

Bild 3

BESTELLINFORMATIONEN

Abmessungen						Federrate R ~ [N/mm]	Belastbarkeit max. [N]	Federweg ~ [mm]	Temperaturbereich		Gewicht [g]	Art.-Nr.
d ₁ ±1,5	l ₁ ±1,5	d ₂	l ₂	s	t min.				min.	max.		
[mm]									[°C]			
mit Innengewinde, beidseitig – Bild 1												
8	8	M 3	-	1,0	3,0	38	75	2,00	-30	80	0,98	25150.0003
10	10	M 4	-	1,2	4,0	36	90	2,50	-30	80	1,77	25150.0006
	15	M 4	-	1,2	4,0	17	65	3,75	-30	80	2,26	25150.0007
15	10	M 4	-	1,4	4,0	80	200	2,50	-30	80	5,00	25150.0008
	15	M 4	-	1,4	4,0	36	135	3,75	-30	80	6,00	25150.0009
	20	M 4	-	1,4	4,0	30	152	5,00	-30	80	7,00	25150.0010
20	15	M 6	-	2,0	5,0	95	355	3,75	-30	80	10,00	25150.0021
	20	M 6	-	2,0	5,0	53	267	5,00	-30	80	20,00	25150.0022
	25	M 6	-	2,0	5,0	50	315	6,25	-30	80	20,00	25150.0023
25	20	M 6	-	2,0	5,0	121	605	5,00	-30	80	30,00	25150.0026
	25	M 6	-	2,0	5,0	85	530	6,25	-30	80	30,00	25150.0027
	30	M 6	-	2,0	5,0	77	575	7,50	-30	80	30,00	25150.0028
30	30	M 8	-	2,0	6,5	114	855	7,50	-30	80	50,00	25150.0031
	40	M 8	-	2,0	6,5	76	757	10,00	-30	80	50,00	25150.0032
40	30	M 8	-	2,0	6,5	205	1535	7,50	-30	80	80,00	25150.0041
	40	M 8	-	2,0	6,5	164	1635	10,00	-30	80	100,00	25150.0042
50	30	M10	-	2,0	7,0	343	2570	7,50	-30	80	130,00	25150.0051
	40	M10	-	2,0	7,0	245	2445	10,00	-30	80	150,00	25150.0052
	50	M10	-	2,0	7,0	178	2225	12,50	-30	80	130,00	25150.0053
60	30	M10	-	2,0	7,0	453	3400	7,50	-30	80	190,00	25150.0061
	40	M10	-	2,0	7,0	330	3300	10,00	-30	80	220,00	25150.0062
70	45	M10	-	3,0	7,0	356	4000	11,25	-30	80	340,00	25150.0071
75	40	M12	-	3,0	9,0	465	4650	10,00	-30	80	360,00	25150.0076
	55	M12	-	3,0	9,0	327	4500	13,75	-30	80	450,00	25150.0077



Abmessungen						Federrate R ~ [N/mm]	Belastbarkeit max. [N]	Federweg ~ [mm]	 min. max. [°C]		 [g]	Art.-Nr.
d ₁ ±1,5	l ₁ ±1,5	d ₂	l ₂	s	t min.				min.	max.		
mit Innengewinde und Schraube – Bild 2												
8	8	M 3	6	1,0	3,0	38	75	2,00	-30	80	1,11	25150.0103
10	10	M 4	10	1,2	4,0	36	90	2,50	-30	80	2,39	25150.0106
	15	M 4	10	1,2	4,0	17	65	3,75	-30	80	2,84	25150.0107
15	10	M 4	10	1,4	4,0	80	200	2,50	-30	80	6,00	25150.0108
	15	M 4	10	1,4	4,0	35	130	3,75	-30	80	7,00	25150.0109
	20	M 4	10	1,4	4,0	30	150	5,00	-30	80	8,00	25150.0110
20	15	M 6	18	2,0	5,0	95	355	3,75	-30	80	15,00	25150.0121
	20	M 6	18	2,0	5,0	53	265	5,00	-30	80	17,00	25150.0122
	25	M 6	18	2,0	5,0	50	315	6,25	-30	80	18,00	25150.0123
25	15	M 6	18	2,0	5,0	184	690	3,75	-30	80	26,00	25150.0126
	20	M 6	18	2,0	5,0	121	605	5,00	-30	80	28,00	25150.0127
	30	M 6	18	2,0	5,0	76	570	7,50	-30	80	36,00	25150.0128
30	15	M 8	20	2,0	6,5	143	535	3,75	-30	80	41,00	25150.0131
	30	M 8	20	2,0	6,5	113	850	7,50	-30	80	50,00	25150.0132
40	20	M 8	23	2,0	6,5	302	1510	5,00	-30	80	72,00	25150.0141
	30	M 8	23	2,0	6,5	204	1530	7,50	-30	80	85,00	25150.0142
	40	M 8	23	2,0	6,5	163	1630	10,00	-30	80	98,00	25150.0143
50	20	M10	28	2,0	7,0	720	3600	5,00	-30	80	115,00	25150.0151
	30	M10	28	2,0	7,0	343	2575	7,50	-30	80	135,00	25150.0152
	40	M10	28	2,0	7,0	244	2440	10,00	-30	80	160,00	25150.0153
	50	M10	28	2,0	7,0	176	2200	12,50	-30	80	185,00	25150.0154
60	30	M10	28	2,0	7,0	453	3400	7,50	-30	80	200,00	25150.0161
	40	M10	28	2,0	7,0	333	3330	10,00	-30	80	220,00	25150.0162
70	45	M10	27	3,0	7,0	356	4000	11,25	-30	80	372,00	25150.0171
75	40	M12	37	3,0	9,0	460	4600	10,00	-30	80	385,00	25150.0176
	55	M12	37	3,0	9,0	328	4510	13,75	-30	80	450,00	25150.0177
mit Schraube, beidseitig – Bild 3												
8	8	M 3	6	1,0	–	35	70	2,00	-30	80	1,41	25150.0203
10	10	M 4	10	1,2	–	36	89	2,50	-30	80	2,99	25150.0206
	15	M 4	10	1,2	–	16	60	3,75	-30	80	3,50	25150.0207
15	10	M 4	10	1,4	–	79	198	2,50	-30	80	6,00	25150.0208
	15	M 4	10	1,4	–	33	125	3,75	-30	80	7,00	25150.0209
	20	M 4	10	1,4	–	29	145	5,00	-30	80	8,00	25150.0210
20	15	M 6	18	2,0	–	94	352	3,75	-30	80	18,00	25150.0221
	20	M 6	18	2,0	–	52	260	5,00	-30	80	25,00	25150.0222
	25	M 6	18	2,0	–	50	310	6,25	-30	80	20,00	25150.0223
25	15	M 6	18	2,0	–	183	687	3,75	-30	80	28,00	25150.0226
	20	M 6	18	2,0	–	120	602	5,00	-30	80	32,00	25150.0227
	30	M 6	18	2,0	–	75	562	7,50	-30	80	39,00	25150.0228
30	15	M 8	20	2,0	–	142	534	3,75	-30	80	45,00	25150.0231
	30	M 8	20	2,0	–	112	843	7,50	-30	80	58,00	25150.0232
40	20	M 8	23	2,0	–	300	1500	5,00	-30	80	80,00	25150.0241
	30	M 8	23	2,0	–	204	1527	7,50	-30	80	95,00	25150.0242
	40	M 8	23	2,0	–	162	1620	10,00	-30	80	100,00	25150.0243
50	20	M10	28	2,0	–	718	3589	5,00	-30	80	130,00	25150.0251
	30	M10	28	2,0	–	343	2570	7,50	-30	80	150,00	25150.0252
	40	M10	28	2,0	–	244	2436	10,00	-30	80	170,00	25150.0253
	50	M10	28	2,0	–	176	2198	12,50	-30	80	187,00	25150.0254
60	30	M10	28	2,0	–	453	3400	7,50	-30	80	210,00	25150.0261
	40	M10	28	2,0	–	330	3300	10,00	-30	80	236,00	25150.0262
70	45	M10	27	3,0	–	356	4000	11,25	-30	80	380,00	25150.0271
75	40	M12	37	3,0	–	450	4500	10,00	-30	80	410,00	25150.0276
	55	M12	37	3,0	–	320	4400	13,75	-30	80	515,00	25150.0277