

**2 Form**

- SL** nicht abschließbar
- SCL** abschließbar (Schloss einheitlich)
- SUL** abschließbar (Schloss unterschiedlich)

**1**

$l_1$	$b_1$	$b_2$	$b_3$	$d$	$h_1$	$h_2$	$l_2$	$l_3$	$l_4$	$l_5$	$l_6$	$m_1$	$m_2$
72	10,3	21	15	6,5	33	24	104	45	40	14,5	12,5	56	23

**Ausführung**

- Gehäuse  
Zink-Druckguss  
kunststoffbeschichtet  
schwarz, RAL 9005, strukturmatt **● SW**  
silber, RAL 9006, strukturmatt **● SR**
- Abdeckungen und Falle  
Kunststoff  
- schwarzgrau bei SW  
- lichtgrau bei SR
- Schlossmechanik  
Zink-Druckguss
- Schlüssel  
Stahl, vernickelt
- sonstige Teile  
Stahl verzinkt, blau passiviert
- RoHS-konform

**3**

**Hinweis**

Fallenverschlüsse GN 936 ermöglichen auf einfache Weise das Verschließen von Türen und Klappen. Beim Schließen der Tür schnappt die Falle selbstständig ein und verhindert ein unbeabsichtigtes Öffnen.

Durch die Langlöcher lassen sich die Fallenverschlüsse auch auf **Profilsystemen** unterschiedlicher Querschnitte montieren.

Fallenverschlüsse mit Schloss (Form SCL und Form SUL) werden jeweils mit 2 Schlüsseln geliefert. Der Schlüssel kann in beiden Endstellungen abgezogen werden.

siehe auch...

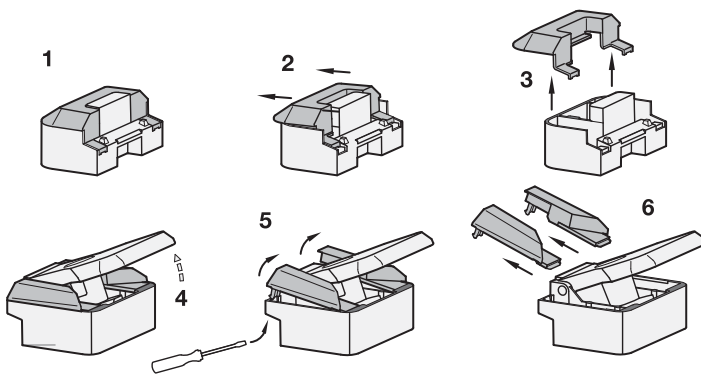
- Griffleisten mit Verriegelung GN 932 → Seite 1130
- Montagesets für Profilsysteme 30 / 40 GN 965 → Seite 1814
- Montagesets für Profilsysteme 30 / 40 / 45 GN 968 → Seite 1824

Bestellbeispiel

**GN936-72-SCL-SW**

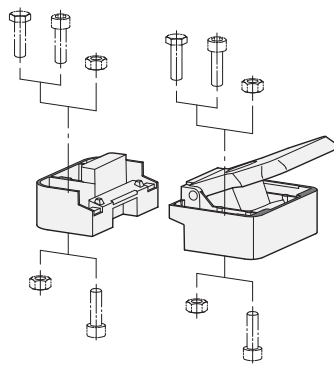
1	$l_1$
2	Form
3	Farbe

## Montagehinweis

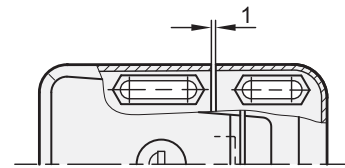


Vor der Montage müssen die Abdeckungen des Fallenverschlusses gemäß der Skizze demontiert werden. Zur Befestigung können z. B. Zylinderschrauben DIN 912, Sechskantschrauben DIN 933 sowie Sechskantmuttern ISO 4032 jeweils in der Gewindegröße M 6 verwendet werden.

Nach der Montage werden die Abdeckungen in umgekehrter Reihenfolge wieder montiert. Im geschlossenen Zustand lassen sich diese nicht entfernen und schützen dadurch vor Vandalismus.



Durch die Langlöcher kann die Montage der Fallenverschlüsse am Türrahmen bzw. auf Profilsystemen sowohl von der Bedienungsseite, als auch von der Rückseite erfolgen. Zusätzlich kann der Montageabstand von 1 mm einfach justiert werden.



## Anwendungsbeispiele

