

ELESA original design ESC

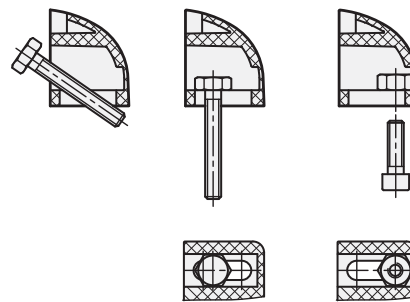
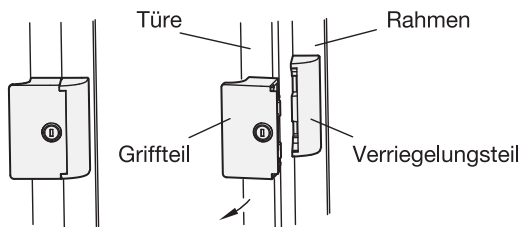


Montage von Griff- und Verriegelungsteil mit Sechskantschraube DIN 933-M6 oder Sechskantmutter DIN 936-M6

2 Form

- S** nicht abschließbar, nur Schnappverriegelung
- SCE** abschließbar (Schloss einheitlich)
- SCU** abschließbar (Schloss unterschiedlich)

Anwendungsbeispiel



1

l_1	d	h_1	h_2	h_3	l_2	l_3	l_4	l_5	l_6	m_1	m_2	m_3
90	6	31	7	5	72,5	29	25	7	25	72	13,5	40,5

Ausführung

- Kunststoff Thermoplast
 - Griffteil Polyamid (PA)
 - Verriegelungsteil Polyacetal (POM)
 - temperaturbeständig bis 60 °C
 - schwarz, matt
- Schlossmechanik
Zink-Druckguss
- Schlüssel
Messing, vernickelt
mit Kunststoff-Griffstück
- *Kunststoff-Eigenschaften* → Seite 1876
- **RoHS**

Hinweis

Griffleisten mit Verriegelung GN 932 sind sehr einfach zu montieren. Griff und Verriegelung (Schnappverschluss oder Schloss) sind in einem Element integriert. Zusätzlich ist der Griff und damit die Türe im Verriegelungsteil seitlich geführt.

Der Schlüssel wird um 180° gedreht und kann in beiden Endstellungen eingesteckt bzw. abgezogen werden.

In den Ausführungen mit Schloss (Form SCE und Form SCU) gehören zwei Schlüssel zum Lieferumfang.

siehe auch...

- *Produktfamilie Ergostyle®* → Seite 17
- *Verriegelungen mit Griffschale GN 115.10 (abschließbar)* → Seite 1098

Bestellbeispiel

GN932-90-S

1 l_1

2 Form