

2 Form

- A Spannarm mit Langloch (nur Größe 220 und 440)
- E Spannarm mit Buchse

1

Größe	F _H in N Haltekraft	a	b ₁	b ₂	b ₃	d ₁	d ₂	d ₃	h ₁	h ₂	h ₃
220	2200	32	36	48	6	M 6	6,5	6,5	136,5	30	16
440	4400	34	54	65	10	M 10	8,5	10,5	215	50	24
850*	8500	-	75	75	-	M 12	10,5	12,5	280	67	30
1540*	15400	-	90	100	-	M 16	12,5	16,5	330	76,5	35

Größe	h ₄ ≈	l ₁		l ₂	l ₃	m ₁	m ₂	m ₃	r ₁	r ₂	s ₁	s ₂
		Form A	Form E									
220	27	91	86	51	46	20	32	8	77	72	3,5	6
440	45	129,5	129,5	66	66	30	45	12	107	107	5	10
850*	-	-	161	-	72	55	55	10	-	133	6	12
1540*	-	-	203	-	92,5	65	65	12,5	-	167	8	16

* Diese Größe ist mit einem runden Griff am Spannhebel versehen und nur in Form E lieferbar.

Ausführung

- Spannarm Stahl
 - Feinguss
 - brüniert
- Spannhebel Stahl
 - geschmiedet
 - brüniert
- Stahlblech-Teile Einsatzstahl brüniert
- Lagerbolzen / -buchse Stahl gehärtet und geschliffen
- alle beweglichen Teile mit Spezialfett geschmiert
- solide geformter Kunststoffgriff rot, ölbeständig
- RoHS

Zubehör

- Andrückschrauben → Seite 739 ff.

Hinweis

Schnellspanner „Longlife“ GN 910 stellen eine Weiterentwicklung der Norm GN 810 dar. Anstelle der Ausführung in Stahlblech sind Spann- und Hebelarm aus Feinguss bzw. im Gesenk geschmiedet. Die übrigen Stahlblechteile wurden verstärkt und Lagerbolzen sowie Lagerbuchsen sind gehärtet und geschliffen.

Aus diesem Grunde eignen sich diese Spanner für Anwendungen, bei denen große Kräfte auftreten, vor allem aber eine lange Lebensdauer erforderlich ist.

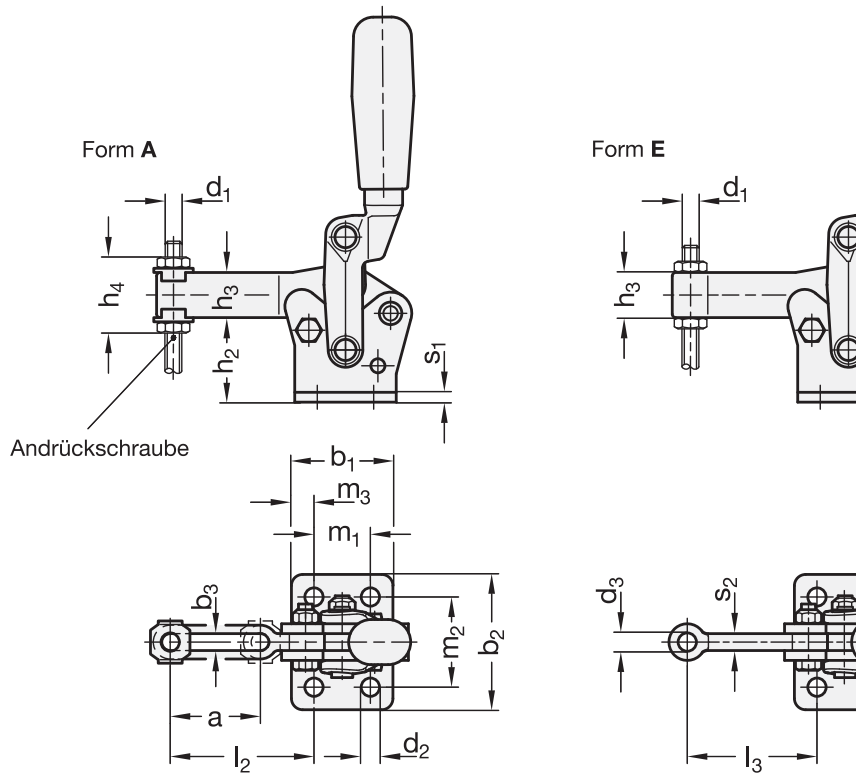
Umfangreiche Tests ergaben, dass eine einwandfreie Funktion (unter Last) auch nach einer Million Spannzyklen gewährleistet ist.

Flankenscheiben gehören zum Lieferumfang.

siehe auch...

- Allgemeine Hinweise zu Schnellspannern → Seite 654
- Schnellspanner GN 810 → Seite 656

Bestellbeispiel		1	Größe
GN910-220-A		2	Form



1.1

1.2

1.3

1.4



2.1

2.2

2.3

2.4

