

2 Form
AS Grundkörper
 Messing /
 Stahl, geschmiedet

1

Größe	F _H in N Haltekraft	a	b ₁	b ₂	d ₁	d ₂	d ₃	h ₁ ≈	h ₂ ≈	l ₁
70	1200	12	64	36	8,5	M 6	4,3	42,5	19,5	86
160	2800	15	85	46	11	M 6	5,3	59	25	116
360	5600	25	90	45,5	12	M 8	5,5	75	34,5	122
550	8000	18	122,5	55	14	M 8	7	82,5	29,5	164,5
1100	16000	25	133	57	16	M 10	8,5	95	38	182
2100	25000	35	177	70	20	M 12	8,5	118,5	50	238
3100	45000	40	216	76	22	M 14	11	137	56	316

Größe	l ₂ ≈	l ₃	m ₁	m ₂	m ₃	m ₄	s	t	w Hub
70	79	22	26	13	26	-	6	12	20
160	107	31	33,5	11,5	36,5	-	7	12	30
360	114	32	33,5	30	36,5	-	7	15	32
550	154,5	42	41	15	35	41	6	16	42
1100	170,5	49	41	15	35	41	8	18	50
2100	222	61	50	35	50	50	10	22	60
3100	300	100	54	40	70	70	10	25	100

Ausführung

- Grundkörper
 Messing: Größe 70
 Stahl: Größe 160 bis 3100
 - geschmiedet
 - schwarz lackiert
- Stahlblech-Teile
 Einsatzstahl C10
 verzinkt, blau passiviert
- Schubstange Stahl St 37
 verzinkt, blau passiviert
- Lagerbolzen (Lagerbuchse)
 einsatzgehärtet

• RoHS

Zubehör

- Andrückschrauben → Seite 739 ff.

Hinweis

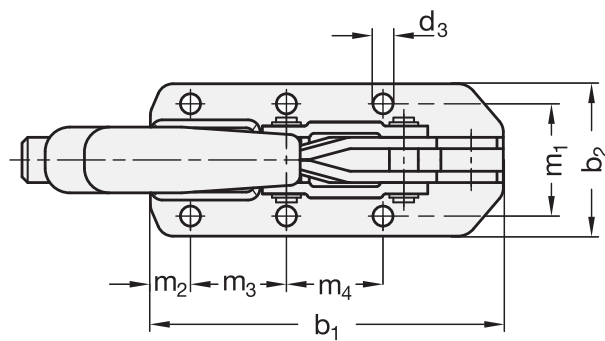
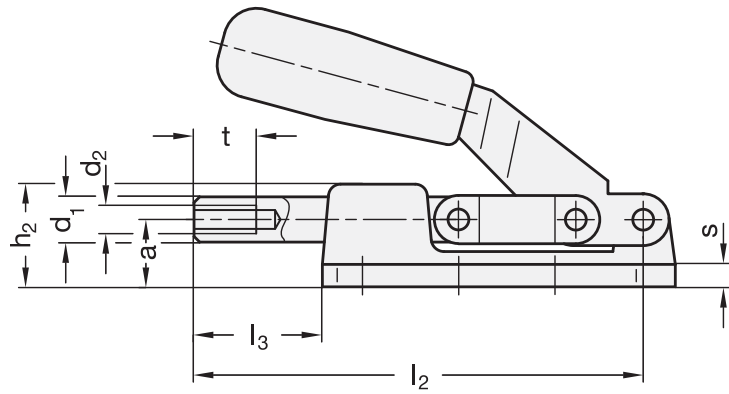
Schubstangen-Spanner GN 842 können aufgrund ihres massiven, starren Grundkörpers für sehr hohe Haltekräfte eingesetzt werden.

Bei der Größe 70 sind die Befestigungsbohrungen mit zylinderischen Senkungen, zur Verwendung von Zylinderschrauben mit Innensechskant DIN 912-M4, versehen.

siehe auch...

- *Allgemeine Hinweise zu Schnellspannern* → Seite 654

Bestellbeispiel GN842-1100-AS	1	Größe
	2	Form



1.1

1.2

1.3

1.4

2.1

2.2

2.3

2.4

