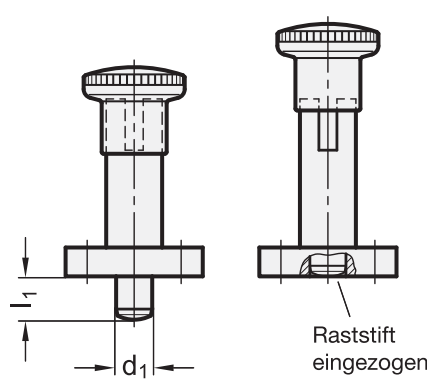
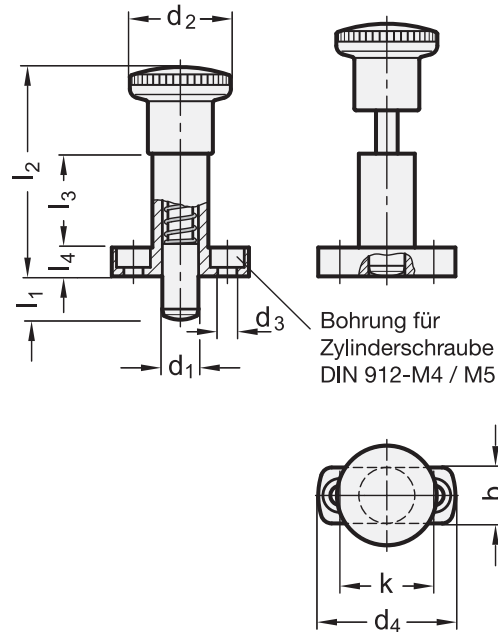


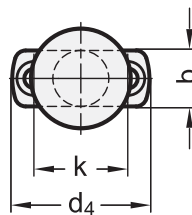
Form B

Form C

(Knopf 90° gedreht)



**3** Form  
**B** ohne Rastsperr  
**C** mit Rastsperr



**1** **2**

| d <sub>1</sub><br>Stift $_{-0.05}^{-0.02}$<br>Bohrung $_{+0.03}^{+0.10}$ | l <sub>1</sub> | b  | d <sub>2</sub> | d <sub>3</sub> | d <sub>4</sub> | k  | l <sub>2</sub> | l <sub>3</sub> | l <sub>4</sub> | Federdruck in N≈ |      |
|--|----------------|----|----------------|----------------|----------------|----|----------------|----------------|----------------|------------------|------|
|  |                |    |                |                |                |    |                |                |                | Anfang           | Ende |
| 6  | 6              | 13 | 23             | 4,3            | 34             | 22 | 48             | 22             | 6              | 6,5              | 19   |
| 6  | 9              | 13 | 23             | 4,3            | 34             | 22 | 48             | 22             | 6              | 6                | 25   |
| 8  | 8              | 16 | 28             | 5,3            | 38             | 26 | 58             | 26             | 8              | 8,5              | 26   |
| 8  | 12             | 16 | 28             | 5,3            | 38             | 26 | 58             | 26             | 8              | 8,5              | 28   |
| 10   | 12             | 16 | 28             | 5,3            | 38             | 26 | 58             | 26             | 8              | 9,5              | 38   |

**Ausführung**

- Führung  
Zink-Druckguss  
kunststoffbeschichtet  
schwarz, strukturmatt
- Raststift  
Edelstahl  
- nichtrostend 1.4305  
- chemisch vernickelt
- Knopf  
Kunststoff (Polyamid PA)  
- schwarz, matt  
- rot **RT** RAL 3000  
RT an Bestellbezeichnung anhängen  
- nicht demontierbar
- *Belastbarkeitshinweise* → Seite 1856
- *ISO-Passungen* → Seite 1873
- *Kunststoff-Eigenschaften* → Seite 1876
- *Edelstahl-Eigenschaften* → Seite 1883
- **RoHS**

**Auf Anfrage**

- Rastbolzen mit T-Griff

**Hinweis**

Rastbolzen GN 817.1 Form C werden eingesetzt, wenn der Raststift zeitweise nicht vorstehen soll. Hierzu wird der Knopf nach dem Einziehen des Stiftes um 90° gedreht. Durch eine Rastkerbe wird der Knopf in dieser Position gehalten.

siehe auch...

- *Zusammenstellung der Rastbolzen-Bauarten* → Seite 794 ff.
- *Positionierbuchsen GN 412.2 / GN 412.4* → Seite 852
- *Positionierbuchsen mit Anlaufkegel GN 412.3 / GN 412.5* → Seite 853
- *Rastbolzen GN 608 (ohne Rastsperr)* → Seite 822
- *Rastbolzen GN 608.1 (mit Rastsperr)* → Seite 823
- *Miniraster GN 822.8 (mit und ohne Rastsperr)* → Seite 828

Bestellbeispiel

**GN817.1-8-12-B**

|          |                |
|----------|----------------|
| <b>1</b> | d <sub>1</sub> |
| <b>2</b> | l <sub>1</sub> |
| <b>3</b> | Form           |