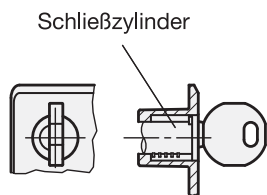


ELESA original design PR-CH / LPR

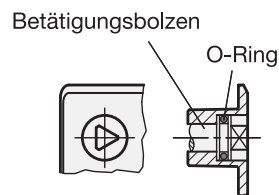


- 1 Form**
- SC** mit Schlüssel (Schloss einheitlich)
 - SU** mit Schlüssel (Schloss unterschiedlich)
 - SM** mit Schlüssel (Schloss unterschiedlich, mit Generalschlüssel)
 - DK** mit Dreikant (DK6,5)
 - VK** mit Vierkant (VK7)
 - VDE** mit Doppelbart

- 4 Kennziffer**
- 1** Betätigung, in dargestellter Lage, links oben
 - 2** Betätigung, in dargestellter Lage, rechts oben



Form **SC / SU / SM**



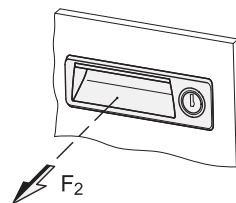
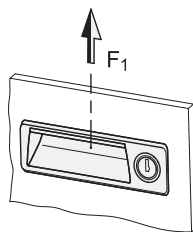
Form **DK**



Form **VK**



Form **VDE**



2

GN 731.2 (Stahl-Riegel)

| Riegelkröpfung z | A ₁ | A ₂ | Riegellänge l | | | | F ₁ in N | F ₂ in N |
|------------------|----------------|----------------|---------------|----|----|----|---------------------|---------------------|
| 0 | 23 | 23 | 18 | 22 | 32 | 46 | 3600 | 1500 |
| 2 | 21 | 25 | 25 | 28 | 35 | - | 3600 | 1500 |
| 5 | 18 | 28 | 30 | 33 | 36 | - | 3600 | 1500 |
| 8 | 15 | 31 | 33 | - | - | - | 3600 | 1500 |
| 12 | 11 | 35 | 27 | - | - | - | 3600 | 1500 |

3

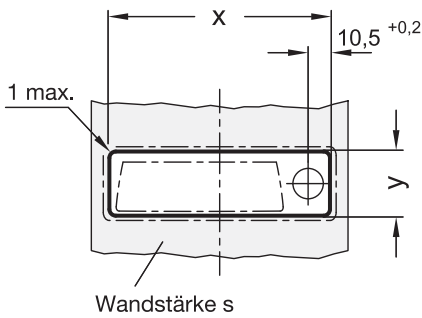
2

GN 731.5 (Edelstahl-Riegel, nur für Form DK, VK und VDE erhältlich)

| Riegelkröpfung z | A ₁ | A ₂ | Riegellänge l | | | F ₁ in N | F ₂ in N |
|------------------|----------------|----------------|---------------|----|----|---------------------|---------------------|
| 0 | 23 | 23 | 20 | 32 | 46 | 3600 | 1500 |
| 3 | 20 | 26 | 45 | - | - | 3600 | 1500 |

3

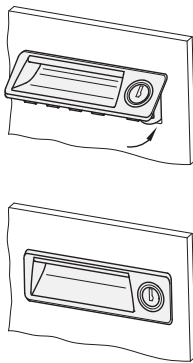
Konstruktions- und Montagehinweise



- 1) Die Ausnehmung in der Tür zum Einbau der Verriegelung mit Griffschale muss gemäß nebenstehender Skizze angefertigt werden. Das Ausnehmungsmaß y ist in Abhängigkeit der Tür-Blechstärke auszuführen. Die entsprechenden Werte sind der Tabelle zu entnehmen.

| Wandstärke s | x +0,3 | y +0,1 |
|---------------|--------|--------|
| 0,7 ... 1,0 | 110 | 30,5 |
| > 1,0 ... 1,5 | 110 | 30,7 |
| > 1,5 ... 2,2 | 110 | 31,7 |

- 2) Die Ausnehmung vor dem Einpassen der Griffschale entgraten.
- 3) Die Griffschale zunächst an der Oberseite in die Öffnung einlegen.
- 4) Danach den unteren Teil eindrücken bis die Rastelemente einklippsen.



Ausführung



- Kunststoff
Thermoplast (Polyamid PA)
- glasfaserverstärkt
- temperaturbeständig bis 80 °C
- schwarzgrau, RAL 7021, matt ● SG

GN 731.2

- Schließzylinder
Zink-Druckguss / Edelstahl
- Schlüssel
Messing, vernickelt
- Riegel, Scheibe, Schraube
Stahl, verzinkt

GN 731.5

- Betätigung (nur Form DK, VK, VDE)
Thermoplast (Polyamid PA)
glasfaserverstärkt
- Riegel, Scheibe, Schraube,
Edelstahl nichtrostend, 1.4301

• *Edelstahl-Eigenschaften* → Seite 1883

• **RoHS**

Zubehör

- Generalschlüssel für die Form SM (nur GN 731.2) sind auf Anfrage erhältlich.

Hinweis

Verriegelungen mit Griffschale GN 731.2 / GN 731.5 werden eingesetzt, wenn der Anwendungsfall, neben der Verriegelungsmechanik, ein Bedienelement erfordert und dieses nicht vorstehen soll.

Eine auf 90° begrenzte Drehbewegung, z.B. des Dreikants bei Form DK, bringt den Riegel hinter der Zarge zu liegen, um dadurch die Türe zu verschließen. Die unterschiedlich langen und z. T. gekröpften Riegel lassen sich auf Umschlag montieren, wodurch sich ein großer Anwendungsbereich abdecken lässt.

Die Angaben zur Belastbarkeit F₁ und F₂ wurden bei einer Wandstärke s = 1,5 mm ermittelt.

Verriegelungen GN 731.2 / GN 731.5 werden mit lose beigelegtem Riegel geliefert. Die Steckschlüssel sind im Lieferumfang enthalten.

| | | |
|---|---|------------------|
| Bestellbeispiel (mit Stahl-Riegel) GN 731.2-SC-2-35-1-SG | 1 | Form |
| | 2 | Riegelkröpfung z |
| | 3 | Riegellänge l |
| | 4 | Kennziffer |
| | 5 | Oberfläche |

| | | |
|---|---|------------------|
| Bestellbeispiel (mit Edelstahl-Riegel) GN 731.5-VK-3-45-2-SG | 1 | Form |
| | 2 | Riegelkröpfung z |
| | 3 | Riegellänge l |
| | 4 | Kennziffer |
| | 5 | Oberfläche |

