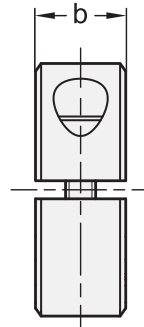
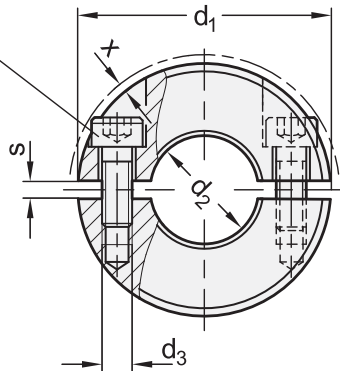


Zylinderschraube  
DIN 912



1

2

d <sub>1</sub>	d <sub>2</sub>		b ±0,2	d <sub>3</sub>	s		x ≈ max. Überstand Schraubenkopf	Verstellbarer Klemmhebel für d <sub>3</sub>
	H10 für ST, NI, AL E8 für A4 empfohlene Wellentoleranz h11				ST, NI, AL	A4		
20	B 6	-	9	M 3	2,1	1,6	1,2	-
22	B 8	-	9	M 3	2,1	1,6	1	-
26	B 10	-	11	M 4	2,1	1,6	1,6	-
30	B 12	-	11	M 4	2,1	1,6	0,7	GN 311-30-M4-12-SW
32	B 14	-	11	M 4	2,1	1,6	0,7	GN 311-30-M4-12-SW
36	B 15	B 16	13	M 5	2,1	1,6	1,4	GN 311-30-M5-13-SW
42	B 18	B 20	15	M 5	3	1,6	0,6	GN 311-30-M5-15-SW
48	B 22	B 25	15	M 5	3	1,6	0	GN 311-45-M5-16-SW
55	B 28	B 30	15	M 6	3	1,6	0,5	GN 311-45-M6-18-SW
60	B 32	B 35	15	M 6	4	1,6	0,4	GN 311-45-M6-19-SW
65	B 40	-	15	M 6	4	1,6	0,5	GN 311-45-M6-20-SW

**Ausführung**

- **Stahl**
  - Sinterstahl (Distaloy AB) schwarz dampfoxidiert
  - Zylinderschraube DIN 912 Stahl, phosphatiert
- **Edelstahl**
  - nichtrostend
  - Sinterstahl 1.4404 Zylinderschraube DIN 912-A2
  - gedrehte Ausführung 1.4401 schweißbar Zylinderschraube DIN 912-A4
- **Aluminium**
  - gleitgeschliffen
  - Zylinderschraube DIN 912-A2
- **ISO-Passungen** → Seite 1873
- **Edelstahl-Eigenschaften** → Seite 1883
- **RoHS**

3

**Hinweis**

Geteilte Stellringe GN 707.2 entsprechen maßlich den geschlitzten Stellringen GN 706.2. Sie werden eingesetzt, wenn eine axiale Montage nicht möglich ist. Diese Stellringe lassen sich einfach und sicher, durch Reduzierung der Schlitzhöhe mit starker Klemmkraft montieren und dienen so z. B. als Anschlag. Die Oberfläche der Welle oder Achse wird nicht beschädigt.

Das Gewinde d<sub>3</sub> ist bei den Größen d<sub>1</sub> = 20 bis 36 als Durchloch, ab Größe d<sub>1</sub> = 42 als Sackloch ausgeführt.

siehe auch...

- *Geteilte Edelstahl-Stellringe GN 7072.1 (mit Anbau-Gewindebohrungen)* → Seite 1035
- *Geteilte Edelstahl-Stellringe GN 7072.2 (mit Flanschbohrungen)* → Seite 1036
- *Geteilte Edelstahl-Stellringe GN 7072.3 (mit Dämpfungsscheibe)* → Seite 1037
- *Geteilte Stellringe GN 707.5 (Kunststoff)* → Seite 1038

**Zubehör**

- Verstellbare Klemmhebel GN 311 → Seite 1039
- Dämpfungsscheiben GN 7072.30 → Seite 1041

Bestellbeispiel

GN 707.2-22-B8-ST

1	d <sub>1</sub>
2	d <sub>2</sub>
3	Werkstoff