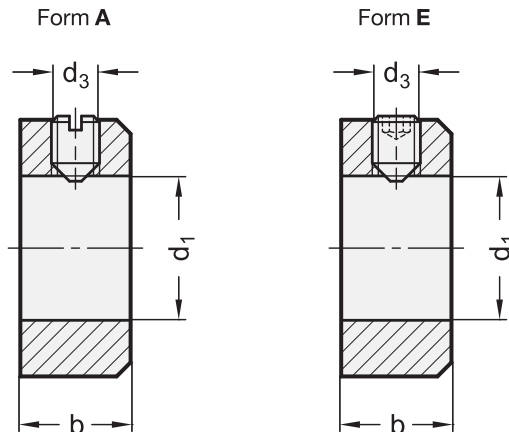


zweiter Gewindestift ab Größe  $d_1 = 80$

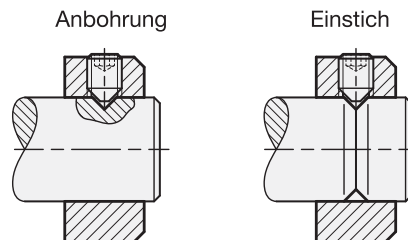


**2 Form**

- A** Gewindestift mit Schlitz ISO 7434 (DIN 553)
- E** Gewindestift mit Innensechskant DIN 914

**Montagebeispiele**

Positionierung durch



**1**

$d_1$ H8	Stahl * brüniert Form A Form E	Stahl * verzinkt ZB Form E	Edelstahl NI Form E	$d_2$	$d_3$	$b$ js14
5	5	5	5	10	M 3 x 4	6
6	6	6	6	12	M 4 x 5	8
7	7	7	7	12	M 4 x 5	8
8	8	8	8	16	M 4 x 6	8
9	9	9	9	18	M 5 x 8	10
10	10	10	10	20	M 5 x 8	10
11	11	11	11	20	M 5 x 8	10
12	12	12	12	22	M 6 x 8	12
13	13	13	13	22	M 6 x 8	12
14	14	14	14	25	M 6 x 8	12
15	15	15	15	25	M 6 x 8	12
16	16	16	16	28	M 6 x 8	12
18	18	18	18	32	M 6 x 8	14
20	20	20	20	32	M 6 x 8	14
22	22	22	22	36	M 6 x 10	14
24	24	24	24	40	M 8 x 12	16
25	25	25	25	40	M 8 x 10	16
26	26	26	26	40	M 8 x 10	16
28	28	28	28	45	M 8 x 12	16

**1**

$d_1$ H8	Stahl * brüniert Form A Form E	Stahl * verzinkt ZB Form E	Edelstahl NI Form E	$d_2$	$d_3$	$b$ js14
30	30	30	30	45	M 8 x 10	16
32	32	32	32	50	M 8 x 12	16
34	-	-	34	50	M 8 x 12	16
35	35	35	35	56	M 8 x 12	16
36	-	-	36	56	M 8 x 12	16
38	-	-	38	56	M 8 x 12	16
40	40	40	40	63	M 10 x 16	18
42	-	-	42	63	M 10 x 16	18
45	45	45	45	70	M 10 x 16	18
48	-	-	48	70	M 10 x 16	18
50	50	50	50	80	M 10 x 16	18
52	-	-	-	80	M 10 x 16	18
55	55	-	-	80	M 10 x 16	18
60	60	-	-	90	M 10 x 16	20
65	-	-	-	100	M 10 x 20	20
70	70	-	-	100	M 10 x 20	20
75	-	-	-	110	M 12 x 20	22
80	80	-	-	110	M 12 x 20	22

\* Die angegebenen Toleranzen gelten gemäß DIN 705 für blanke Stellringe.  
Die Oberflächenbehandlung hat i. d. R. keinen funktionsstörenden Einfluss.



- Stellringe GN 705
- Gewindeklemmringe GN 706.3 → Seite 968
- Geschlitzte Stellringe GN 706.2 → Seite 1028
- Schnellspann-Klemmringe GN 704 → Seite 1033
- Geteilte Stellringe GN 707.5 (Kunststoff) → Seite 1038
- Geschlitzte Edelstahl-Stellringe GN 7062.2 / GN 7062.3 → Seite 1030 / 1031
- Geschlitzte Edelstahl-Stellringe GN 7062.1 → Seite 1029 mit Edelstahl-Sensorhalter → Seite 1040
- Geteilte Stellringe GN 707.2 → Seite 1034 mit verstellbarem Klemmhebel GN 311 → Seite 1039
- Geteilte Edelstahl-Stellringe GN 7072.1 / GN 7072.2 → Seite 1035 / 1036

### Ausführung

- Stahl  
brüniert (Standard) —
- Stahl  
verzinkt, blau passiviert **ZB**
- Edelstahl  
nichtrostend, 1.4305 **NI**
- *ISO-Passungen* → Seite 1873
- *Edelstahl-Eigenschaften* → Seite 1883
- **RoHS**



### Hinweis

Stellringe GN 705 entsprechen bezüglich ihrer Ausführungen im Wesentlichen der DIN 705. Die GN 705 enthält zusätzlich zu den DIN-Ausführungen eine Anzahl von sinnvollen Zwischengrößen, sowie die Form E (Gewindestift mit Innensechskant).

Die Klemmung erfolgt radial auf der Wellen- oder Achsenoberfläche. In Verbindung mit einer Anbohrung oder einem Einstich am Aufnahmedurchmesser lassen sich die Stellringe exakt positionieren und gleichzeitig wird dadurch Beschädigungen an der Klemmstelle vermieden.

siehe auch...

- *Geschlitzte Stellringe GN 706.2* → Seite 1028

Bestellbeispiel (Stahl, Brüniert)	1	$d_1$
<b>GN 705-20-A</b>	2	Form

Bestellbeispiel (Stahl, verzinkt)	1	$d_1$
<b>GN 705-10-E-ZB</b>	2	Form
	3	Oberfläche

Bestellbeispiel (Edelstahl)	1	$d_1$
<b>GN 705-10-E-NI</b>	2	Form
	3	Werkstoff

