

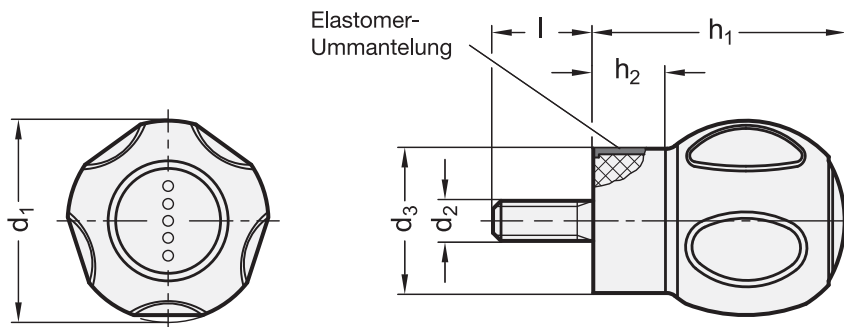


elesa

ELESA Original design EBK.p-SOFT



iF product design award



1	2	3	Länge l			d₃	h₁	h₂
43	M 8	16	20	25	30	32,5	55	17,5
43	M 10	20	25	30	50	32,5	55	17,5
50	M 8	16	20	25	30	37	64	20
50	M 10	20	25	30	50	37	64	20

Ausführung

- Thermoplast (Polypropylen PP)
 - ummantelt mit weichem Elastomer (TPE) 70 Shore A
 - temperaturbeständig bis 80 °C
 - schwarzgrau, matt, ähnlich RAL 7021
- Softline-Ummantelung mit dem Kunststoffkern chemisch verbunden
- Gewindezapfen
 - Stahl
 - verzinkt, blau passiviert
- *Elastomer-Eigenschaften* → Seite 1876
- *Kunststoff-Eigenschaften* → Seite 1876
- RoHS

Auf Anfrage

- Softline-Kugelgriffschrauben in drehbarer Ausführung

Hinweis

Das Design der Kugelgriffschrauben GN 675 ist auf die Produktfamilie Ergostyle® abgestimmt. Die Softline-Ummantelung macht die Kugelgriffe besonders griffsympathisch und ergonomisch.

Die **weiche, rutschfeste** Kontaktfläche verbessert den Kontakt sowohl bei feuchter (Handschweiß) als auch trockener Umgebung, bei öliger Oberfläche ebenso wie bei hohen Temperaturen oder Kälte.

Die Softline-Kugelgriffschrauben können sowohl als Bedienelement, als auch zum Spannen eingesetzt werden. Der „harte“ Kunststoffkern garantiert eine einwandfreie, belastbare Verankerung des Gewindezapfens.

siehe auch...

- *Produktfamilie Ergostyle®* → Seite 17
- *Produktfamilie Softline* → Seite 17

Bestellbeispiel	
1	d₁
2	d₂
3	Länge l
GN 675-50-M10-25	

