

- 3 Form**
- A Montage von der Rückseite (Gewinde-Sackloch)
 - B Montage von der Bedienungsseite

1 d_1	2 $l_1 \pm 0,5$	b_1	b_2	d_2	$h \approx$	l_2	l_3 max.	t min.
28	200 250 300 400 500 600	32	20	M 8	60	20	11	15

Ausführung

- Griffrohr / Endstücke
Aluminium
 - kunststoffbeschichtet schwarz, RAL 9005, struktur matt ● **SW**
 - eloxiert, naturfarben ● **EL**
- Abdeckung
Kunststoff
Thermoplast (Polyamid PA)
schwarz, matt
- Zylinderschrauben DIN 912-M8x75
Stahl, verzinkt
- Sechskantmuttern ISO 4032-M8
Stahl, verzinkt
- Unterlegscheiben DIN 125
Stahl, verzinkt
- *Angaben zur Belastbarkeit* → Seite 1842
- *Kunststoff-Eigenschaften* → Seite 1876
- **RoHS**



Hinweis

Systemgriffe GN 669 zeichnen sich aufgrund der Verbindung Griffrohr / Grifffuß durch eine hohe Stabilität aus.

Bei Form B (Montage von der Bedienungsseite) sind die Befestigungsschrauben verdeckt.

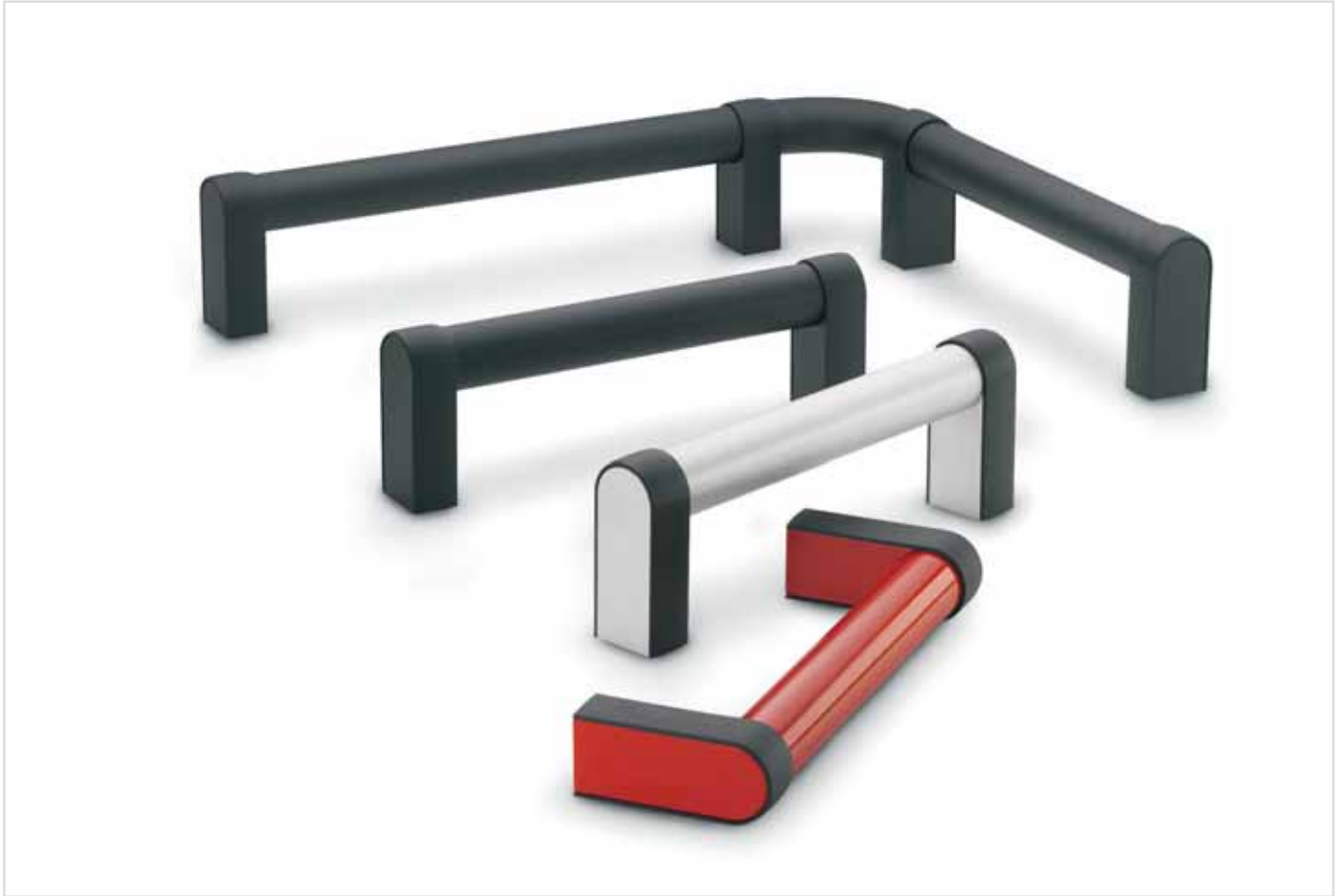
siehe auch...

- *Rohrgriffe GN 333.1* → Seite 174

Bestellbeispiel

GN669-28-400-A-EL

1	d_1
2	l_1
3	Form
4	Oberfläche



1.1

1.2

1.3

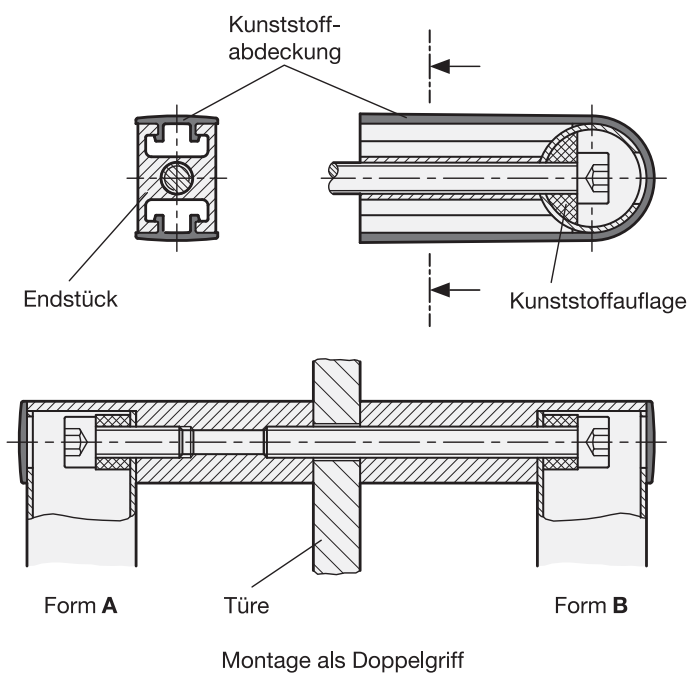
1.4

Montagehinweis

Zur Montage von der Bedienungsseite (Form B) wird die Kunststoffabdeckung lose mitgeliefert. Nach dem Festschrauben des Griffes wird diese Abdeckung über Griffrohr und Endstück geschoben und in die Nute des Aluminium-Endstückes eingeklipst.

2.1

2.2



Die beiden Befestigungsarten (Form A und B) erlauben die Montage paarweise gegenüberliegend, z. B. für Türen (Doppelgriff). Je nach Türbreite ist dazu eine längere Zylinderschraube DIN 912 erforderlich.

2.3

2.4

