

**4 Form**

**K** mit Kunststoff-Deckel

**E** mit Edelstahl-Deckel

<b>1</b> $d_1$	<b>2</b> $d_2$ GN 666.5	<b>2</b> $d_3$ GN 666.7	<b>3</b> $l_1 \pm 0,5$	$l_2 \pm 0,3$ Gewindebohrung für Montagebolzen bei GN 666.7	$d_4$	$h$	$l_3$	$l_4$	$t$ min.	
30	M 6	M 8	M 8	200	200	20	60	265	15	15
30	M 6	M 8	M 8	250	250	20	60	315	15	15
30	M 6	M 8	M 8	300	300	20	60	365	15	15
30	M 6	M 8	M 8	400	400	20	60	465	15	15
30	M 6	M 8	M 8	500	500	20	60	565	15	15
30	M 6	M 8	M 8	600	600	20	60	665	15	15

**Ausführung**

- Griffrohr  $\varnothing$  30 x 1,5  
Edelstahl  
- nichtrostend, 1.4301  
- matt glänzend, geschliffen
- Grifffüße  
Edelstahl  
- nichtrostend, 1.4301  
- matt glänzend, geschliffen
- Montagebolzen (GN 666.7)  
mit Gewindestift DIN 913-M8  
Edelstahl, nichtrostend, 1.4301
- Gewindestift DIN 914-M5  
Edelstahl, nichtrostend, 1.4301
- Deckel  
- Form K  
Kunststoff (Polyamid PA), schwarz matt  
- Form E  
Edelstahl, nichtrostend, 1.4301
- *Angaben zur Belastbarkeit* → Seite 1841
- *Edelstahl-Eigenschaften* → Seite 1883
- **RoHS**

**Auf Anfrage**

- Sonderlängen

**Hinweis**

Zur Montage der Edelstahl-Rohrgriffe GN 666.7 (Montage von der Bedienungsseite) wird der Montagebolzen mit dem Gewindestift DIN 913-M8x25 (gehört zum Lieferumfang) maschinenseitig angeschraubt, dann der Griff aufgesteckt und seitlich mit dem Gewindestift DIN 914-M5 gesichert.

Edelstahl-Rohrgriffe GN 666.5 und GN 666.7 sind in der Form E komplett aus nichtrostendem Edelstahl in A2-Qualität gefertigt.

siehe auch...

- *Edelstahl-Bügelgriffe GN 426.5* → Seite 151
- *Edelstahl-Rohrgriffe GN 333.5* → Seite 178

**Bestellbeispiel (Montage Rückseite)**

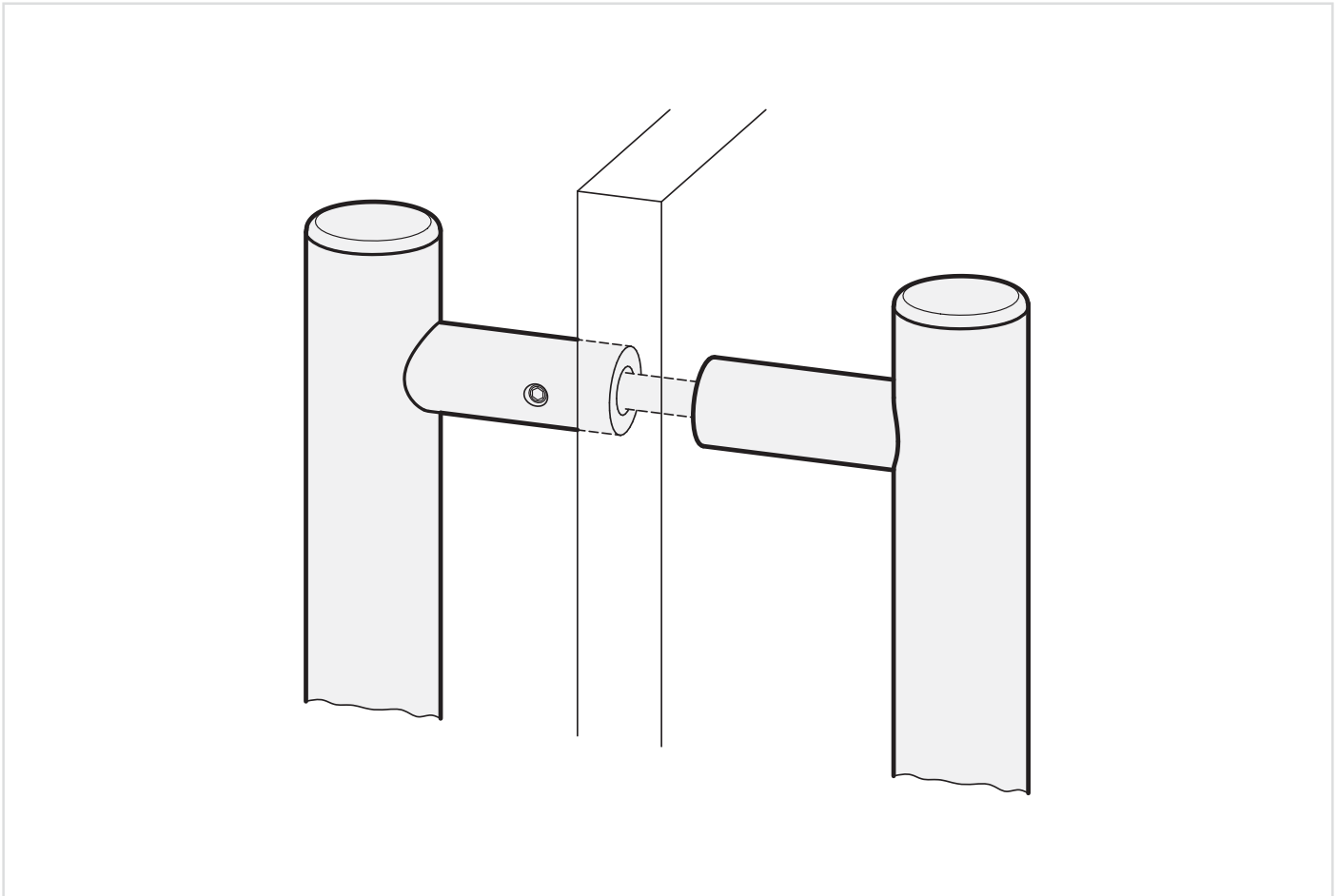
**GN666.5-30-M6-600-E**

- 1**  $d_1$
- 2**  $d_2$
- 3**  $l_1$
- 4** **Form**

**Bestellbeispiel (Montage Bedienungsseite)**

**GN666.7-30-M8-400-K**

- 1**  $d_1$
- 2**  $d_3$
- 3**  $l_1$
- 4** **Form**

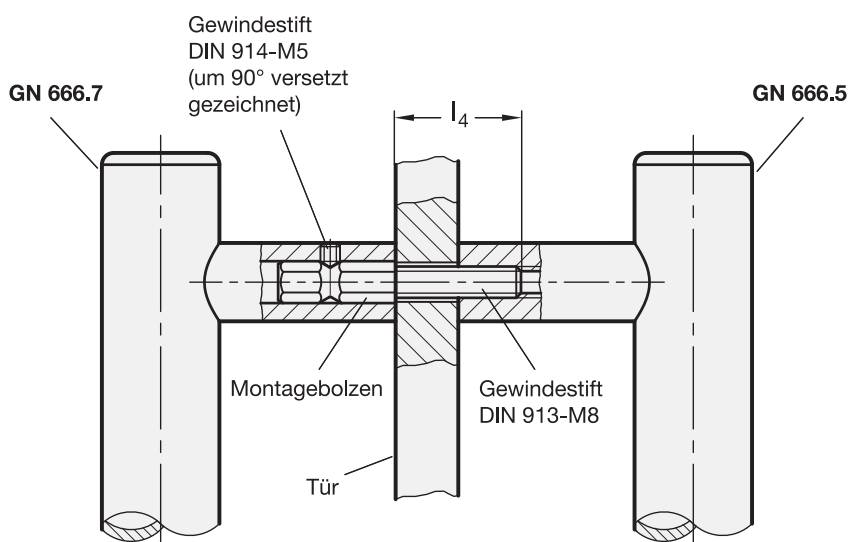


1.1

1.2

1.3

1.4



### Anwendungsbeispiel

Rohrgriffe GN 666.5 / GN 666.7 erlauben die Montage paarweise gegenüberliegend als Doppelgriffe z. B. für Türen.

In der Regel ist dazu eine Anpassung der Gewindelänge  $l_4$  erforderlich. Der standardmäßig mitgelieferte Gewindestift DIN 913-M8x25-A2 des Montagebolzens muss hierzu durch einen entsprechend längeren Gewindestift ersetzt werden.

Griffe mit angepasster Gewindelänge  $l_4$  sind auf Anfrage lieferbar.

2.1

2.2

2.3

2.4

