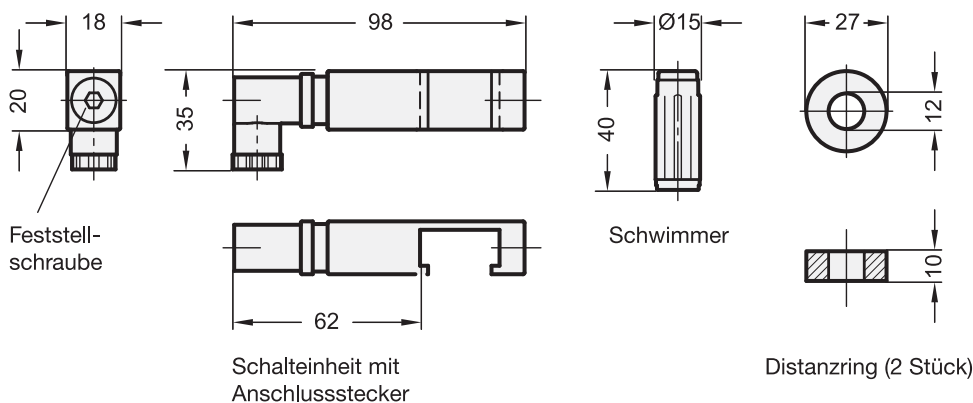


ELESA original design SLCK.

1	Form *)
<b>NO</b>	1 Schaltelement mit einem Schließerkontakt
<b>NC</b>	1 Schaltelement mit einem Öffnerkontakt
<b>NO-NC</b>	2 Schaltelemente mit je einem Schließer- und einem Öffnerkontakt
<b>NC-NC</b>	2 Schaltelemente mit je einem Öffnerkontakt
<b>NO-NO</b>	2 Schaltelemente mit je einem Schließerkontakt

\*) Jeder Form ist ein Schwimmer zugeordnet.

**Einzelteile Montageset:**



**Ausführung**

- Schalteinheit  
Kunststoff (Polyamid PA)  
- temperaturbeständig bis 80 °C  
- schwarz
- Schwimmer  
Kunststoff (Polypropylen PP)  
schwarz
- *Erläuterungen zu Schutzart IP → Seite 1875*
- *Kunststoff-Eigenschaften → Seite 1876*
- **RoHS**

**Hinweis**

Mit Montagesets GN 654.2 kann der Flüssigkeitsstand bei Ölschaugläser GN 654 / GN 654.1 nicht nur eingesehen, sondern auch über einen elektrischen Kontakt überwacht werden.

Dazu befindet sich innerhalb des Anzeigebereiches ein Schwimmer mit einem Magneten, der bei entsprechendem Flüssigkeitsstand einen Kontakt schließt oder öffnet (REED-Schalter).

Dabei können je nach Form, ein oder auch zwei Kontakthalter entlang des Sichtbereiches positioniert werden.

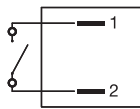
Die Schalteinheiten sind im Lieferzustand so montiert, dass sich das Gehäuse und der Steckeranschluss auf der linken Seite des Ölstandsanzeigers befinden.

Je nach Montagesituation kann die Schalteinheit auch nach rechts und der Kontakteinsatz des Steckers in 4 Positionen alle 90° montiert werden um einen günstigen Kabelabgang gewährleisten zu können.

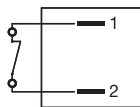
Bestellbeispiel	
<b>GN654.2-NO</b>	<b>1 Form</b>

**Elektrische Daten**

Form NO  
Schließkontakt



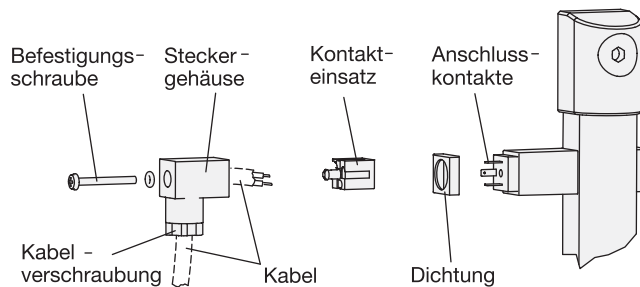
Form NC  
Öffnerkontakt



max. Schaltspannung / max. Schaltstrom:	230 Vac, 230 Vdc / 2 A
max. Schaltleistung:	40 W
Anschlusstecker:	DIN EN 175301-803 Form C
Schutzart:	IP 65
Kabelverschraubung:	PG 7, für Kabel-Ø von 6 bis 7 mm
Leitungsquerschnitt:	2 x 1,5 mm <sup>2</sup>

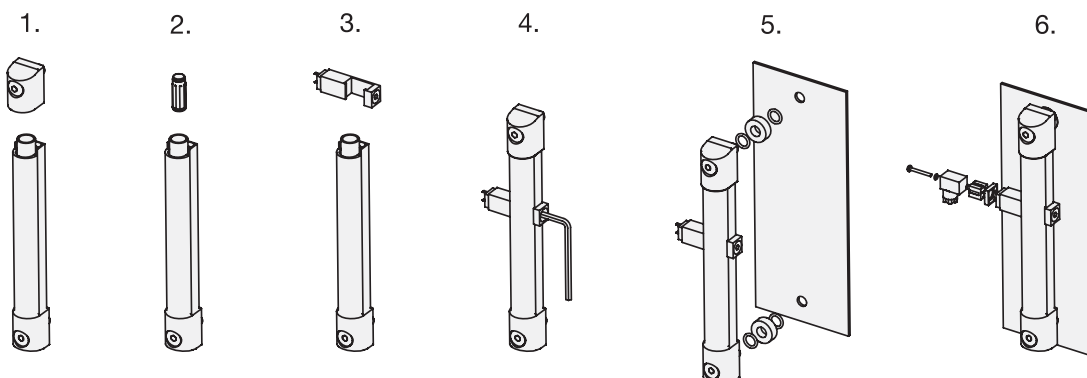
Achtung: Magnetfelder beeinträchtigen die Funktion!

**Montagefolge für den Kabelanschluss**



1. Befestigungsschraube lösen und Anschlussstecker abziehen.
2. Kontakteinsatz aus Steckergehäuse herausdrücken.
3. Kabelverschraubung lösen, Kabel durch Steckergehäuse führen und an Kontakteinsatz anschließen.
4. Kontakteinsatz wieder in das Steckergehäuse eindrücken und Kabelverschraubung zur Zugentlastung / Abdichtung des Kabel festziehen.
5. Anschlussstecker auf die Anschlusskontakte des Schwimmerschalters aufschieben und mit Befestigungsschraube sichern.

**Montagefolge für das Montageset an Ölstandsanzeiger GN 654 / GN 654.1**



1. Endstück des Ölstandsanzeigers abnehmen.
2. Schwimmer lagegerecht mit der Kennzeichnung "UP" nach oben einsetzen.
3. Schalteinheit aufschieben.
4. Schalteinheit in der gewünschten Position festklemmen und Endstück wieder montieren.
5. Montage des Ölstandsanzeigers in der Behälterwand unter Verwendung der beiden Kunststoff-Distanzringe, wenn der Behälter aus ferromagnetischem Material besteht.
6. Montage des Kabelanschlusses.