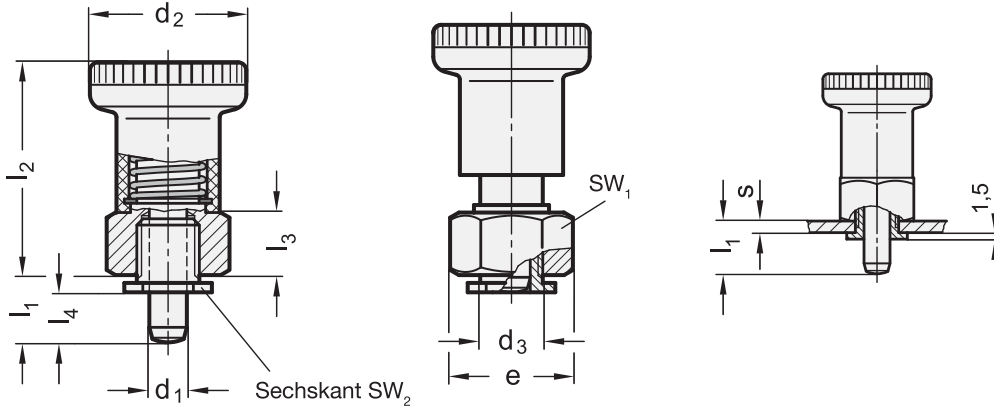




Raststift eingezogen

Montagehinweis



1

2

d <sub>1</sub> Stift $-0.02$ Bohrung H7	l <sub>1</sub>	d <sub>2</sub>	d <sub>3</sub>	e	l <sub>2</sub>	l <sub>3</sub>	l <sub>4</sub> Rastweg	s Klemmlänge	SW <sub>1</sub>	SW <sub>2</sub>	Federdruck in N ≈		Axiale Belastbarkeit in N
											Anfang	Ende	
6	8,5	25	10	19,5	34	10	6	1 ... 3	17	14	10	24	400
6	10,5	25	10	19,5	34	10	6	3 ... 5	17	14	10	24	400
8	10	31	12	22	40	12	7,5	1 ... 5	19	16	13	23	500
8	12	31	12	22	40	12	7,5	3 ... 5	19	16	13	23	500

**Ausführung**

3

- Führung Stahl verzinkt, blau passiviert
- Raststift Edelstahl
  - nichtrostend, 1.4305
  - chemisch vernickelt
- Knopf Kunststoff (Polyamid PA)
  - schwarz, matt
  - nicht demontierbar
- *Belastbarkeitshinweise* → Seite 1856
- *ISO-Passungen* → Seite 1873
- *Kunststoff-Eigenschaften* → Seite 1876
- *Edelstahl-Eigenschaften* → Seite 1883
- **RoHS**

ST

**Hinweis**

Rastbolzen GN 607.2 ermöglichen eine einfache Montage bei kleinen Wandstärken.

Dabei ist zu beachten, dass je nach Klemmlänge „s“ und Bolzenlänge „l<sub>1</sub>“, bzw. Lage der Sechskantschraube der Bolzen beim Betätigen nicht immer voll „eingezogen“ wird, also noch vorstehen kann.

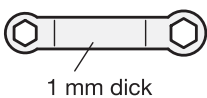
Konstruktionsbedingt ist die Positionierungsgenauigkeit des Rastbolzens geringer als bei GN 607.

siehe auch...

- *Zusammenstellung der Rastbolzen-Bauarten* → Seite 794 ff.
- *Positionierbuchsen GN 412.2 / GN 412.4* → Seite 852
- *Positionierbuchsen mit Anlaufkegel GN 412.3 / GN 412.5* → Seite 853

**Zubehör**

- Doppel-Ringschlüssel GN 607.9-SW14-SW16 als Montagehilfe



Bestellbeispiel	1	d <sub>1</sub>
	2	l <sub>1</sub>
<b>GN607.2-6-10,5-ST</b>	3	Werkstoff