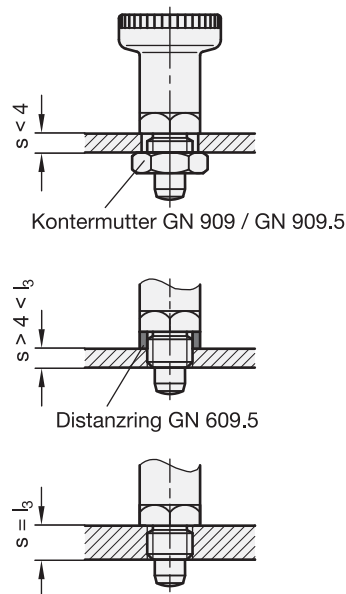


Montagebeispiele



2 Form
A ohne Kontermutter
AK mit Kontermutter

1

d ₁ Stift $\pm_{-0.05}^{+0.02}$ Bohrung H7	d ₂	d ₃	e ≈	l ₁	l ₂ ±0,5	l ₃ -0,15	l ₄	sw	Federdruck in N ≈				Axiale Belastbarkeit in N
									Stahl Anfang	Stahl Ende	Edelstahl Anfang	Edelstahl Ende	
6	M 12 x 1,5	25	19,6	45	6	10	5	17	11	28	9	25	400
8	M 16 x 1,5	31	21,9	54	8	12	6	19	15	29	13	26	500

Ausführung

- Stahl **ST**
 - brüniert
 - Raststift gehärtet
- Edelstahl **NI**
 - nichtrostend, 1.4305
 - Raststift chemisch vernickelt
- Knopf
Kunststoff (Polyamid PA)
 - schwarz, matt
 - nicht demontierbar
- *Belastbarkeitshinweise* → Seite 1856
- *ISO-Passungen* → Seite 1873
- *Kunststoff-Eigenschaften* → Seite 1876
- *Edelstahl-Eigenschaften* → Seite 1883
- **RoHS**

3

Hinweis

Rastbolzen mit Rastperre GN 607.1 werden eingesetzt, wenn der Raststift zeitweise nicht vorstehen soll. Hierzu wird der Knopf nach dem Einziehen des Stiftes um 90° gedreht. Durch eine Rastkerbe wird der Knopf in dieser Position gehalten.

Die Rastbolzen GN 607.1 zeichnen sich durch eine kleine Bauhöhe aus. Die extrem niedrigen Kontermuttern GN 909 / GN 909.5 erweitern die Anbaumöglichkeiten. Die Sperre ist in den Knopf integriert, dadurch ist immer eine einwandfreie Funktion gewährleistet.

siehe auch...

- *Zusammenstellung der Rastbolzen-Bauarten* → Seite 794 ff.
- *Positionierbuchsen GN 412.2 / GN 412.4* → Seite 852
- *Positionierbuchsen mit Anlaufkegel GN 412.3 / GN 412.5* → Seite 853
- *Distanzringe GN 609.5 (zur Begrenzung der Einschraublänge)* → Seite 850
- *Flache Sechskantmuttern GN 909 / GN 909.5* → Seite 851

Bestellbeispiel (Stahl)

GN607.1-6-A-ST

- 1** d₁
- 2** Form
- 3** Werkstoff

Bestellbeispiel (Edelstahl)

GN607.1-8-A-NI

- 1** d₁
- 2** Form
- 3** Werkstoff

3.1

3.2

3.3

3.4

3.5

3.6

3.7

3.8

3.9

