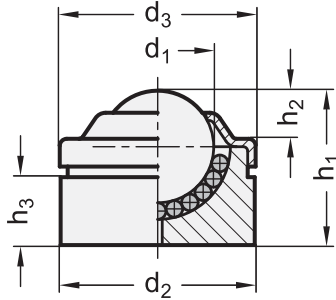
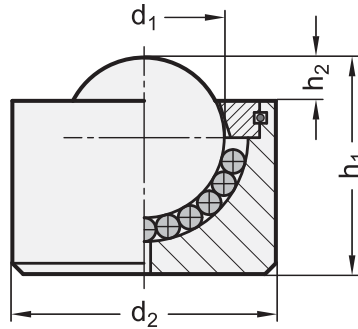




Ausführung Größe 8, 12
(Blechabdeckung)



Ausführung Größe 15, 22, 30, 45



1

Größe	d ₁ Kugel	d ₂ ±0,08	d ₃ Blech- abdeckung	h ₁ ±0,3	h ₂ ±0,3	h ₃	Tragzahl C in N
8	7,9	18	18	12	2	5,1	120
12	12,7	22	22,2	17,5	5,5	7,7	200
15	15,8	24	-	20	5	-	500
22	22,2	36,5	-	30	6	-	1300
30	30,1	44,6	-	36,8	7,5	-	2500
45	44,4	62,6	-	53,5	13	-	6000

Ausführung

- Gehäuse Stahl
 - gedreht
 - verzinkt, blau passiviert
 - Kugel Stahl, blank

- RoHS

Auf Anfrage

- Kugeln aus Kunststoff (Polyamid)
- Kugeln aus Edelstahl
- Gehäuse aus Edelstahl

2

Hinweis

Kugelrollen GN 509.4 sind Elemente, welche in der Fördertechnik Verwendung finden. Sie ermöglichen ein müheloses Verschieben oder Drehen auch von schweren Lasten in beliebige Richtungen.

Sie haben keinen Auflagebund, sondern nehmen die Last am Gehäusedurchmesser d₂ auf.

siehe auch...

- Weitere Anwendungshinweise zu Kugelrollen → Seite 1755

Bestellbeispiel

GN 509.4-15-SBL

1	Größe
2	Werkstoff / Oberfläche

