

3 Form

- R1** Rechtsgewinde, Wellenzapfen einseitig
- R2*** Rechtsgewinde, Wellenzapfen beidseitig
- L1*** Linksgewinde, Wellenzapfen einseitig
- L2*** Linksgewinde, Wellenzapfen beidseitig

1

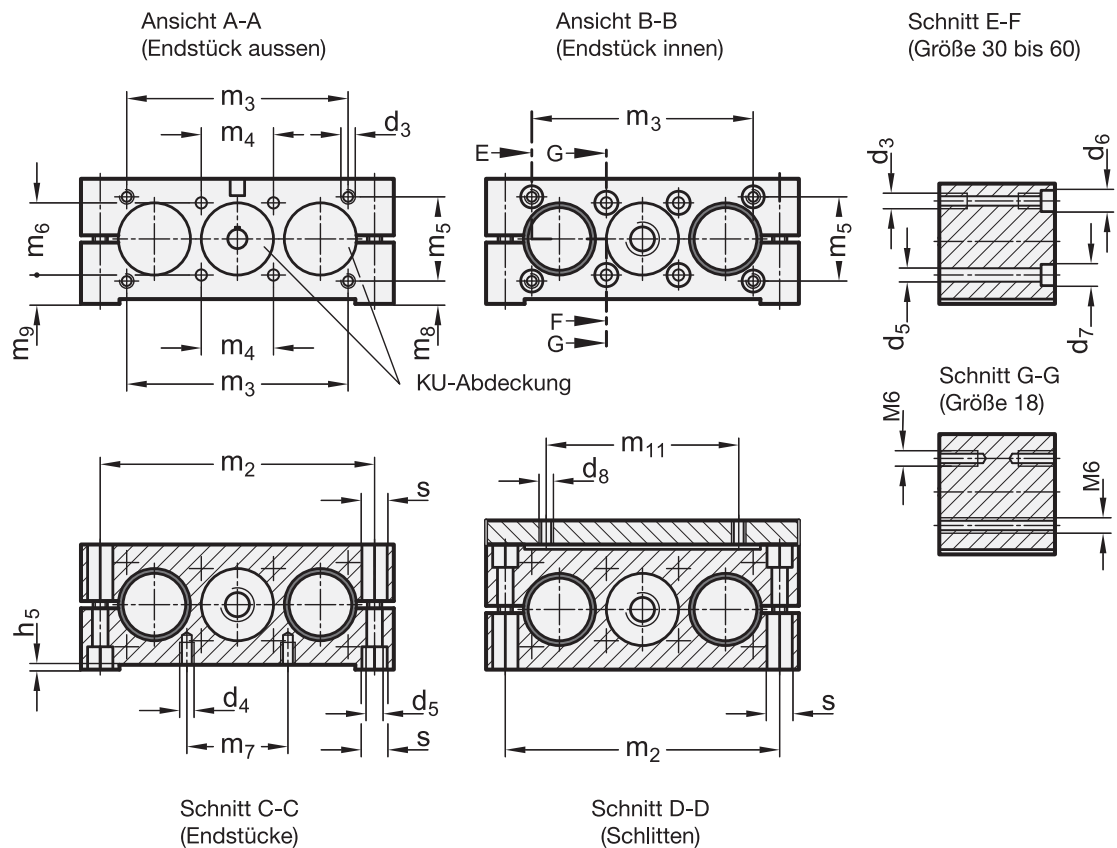
2

d_1	l_1 Hub (Verstellweg des Schlittens) Standardlängen					max. Hub	Gewinde- spindel	b	d_2	d_3^{**}	d_4^{***}	d_5	d_6	für Schraube DIN 912
18	100	150	200	300	400		TR10x3	28	6	-	M 5	5,3	-	-
30	100	150	200	300	1500		TR14x4	50	8	M 6	M 6	6,5	10	M 5
40	100	150	200	300	2500		TR20x4	60	12	M 8	M 8	8,5	13,5	M 6
50	100	150	200	300	2630		TR20x4	72	12	M 10	M 8	8,5	15	M 8
60	400	500	600		2580		TR25x5	80	14	M 10	M 10	10,5	13,5	M 8

d_1	d_7	d_8	h_1	h_2	h_3	h_4	h_5	h_6	l_2 Gesamt- länge	l_3	l_4	l_5	m_1	m_2	m_3	m_4	
18	-	-	M 5	28	37	1	14,5	0,75	8	$2xb+l_5+l_1$	81	16	80	$b+l_5+l_1$	68	-	20
30	11	M 6	M 6	52	64	2	27	0,85	10	$2xb+l_5+l_1$	130	16	130	$b+l_5+l_1$	114	92	30
40	13,5	M 8	M 8	60	76	3	31,5	1,05	13	$2xb+l_5+l_1$	180	17	180	$b+l_5+l_1$	160	132	39
50	15	M 8	M 8	72	92	4	38	1,2	16	$2xb+l_5+l_1$	206	18	206	$b+l_5+l_1$	184	150	46
60	16,5	M 10	M 10	86	106	2	44	1,35	16	$2xb+l_5+l_1$	240	19	240	$b+l_5+l_1$	216	185	55

d_1	m_5	m_6	m_7	m_8	m_9	m_{10}	m_{11}	s Sechskant	Passfeder DIN 6885	Montage-Set	Stellungsanzeiger		Handrad
18	-	20	18	-	4,5	68	52	8	A2x2x12	GN 491.1	GN 955	-	GN 923.18
30	35	30	42	9,5	12	114	80	10	A2x2x12	GN 491.1	GN 954	GN 9054	GN 923.30
40	38	39	62	12,5	12	160	120	13	A4x4x12	GN 491.1	GN 953	GN 9053	GN 923.40 / GN 924.40
50	50	46	62	13	15	184	134	13	A4x4x12	GN 491.1	GN 953	GN 9053	GN 924.50
60	60	55	74	14	16,5	216	160	17	A5x5x16	GN 491.1	GN 953	GN 9053	GN 924.60

*** nutzbare Gewindetiefe min. 1,5 x d_4 ** nutzbare Gewindetiefe beidseitig min. 2 x d_3 * in der Regel nicht auf Lager



Ausführung



- Führungsrohre DIN 2391
Stahl, verchromt **SCR**
- Endstücke / Schlitten / Adapterplatte
Aluminium
 - kunststoffbeschichtet
schwarz, RAL 9005, strukturmatt
 - Befestigungs- / Aufbauflächen
bearbeitet, blank
- Trapezgewindespindel
 - Stahl, blank
 - kugelgelagert
 - Positionsgenauigkeit $\pm 0,2$ mm / 300 mm Hub
- Leitmutter Rotguss
- Zylinderschrauben DIN 912 /
Sechskantmuttern DIN 985
Stahl, verzinkt
- RoHS

Hinweis

Neben den in der Tabelle angegebenen Standard-Hublängen der Doppelrohr-Lineareinheiten GN 492 kann innerhalb der maximalen Hublängen jeder Hub realisiert werden.

Um die Verstellung bzw. Positionierung des Doppelschlittens zu messen, können digitale Stellungsanzeiger angebaut werden.

siehe auch...

- Hinweise zu Befestigungsmöglichkeiten → Seite 1740
- Weitere Hinweise / Belastungsdaten → Seite 1732 / 1733
- Doppelrohr-Lineareinheiten GN 491 (mit Einzelschlitten) → Seite 1734
- Handräder für Lineareinheiten → Seite 1722 ff.
- Stellungsanzeiger GN 953 / GN 954 → Seite 388 / 390
- Stellungsanzeiger GN 9053 / GN 9054 → Seite 394 / 396

Zubehör

- Montage-Sets GN 491.1
(für Stellungsanzeiger) → Seite 1741

Bestellbeispiel

1	d ₁
2	l ₁
3	Form
4	Werkstoff

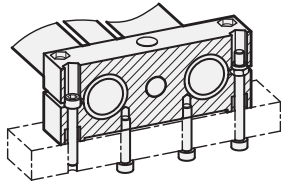
GN 492-30-100-R1-SCR



Befestigungsmöglichkeiten der Endstücke

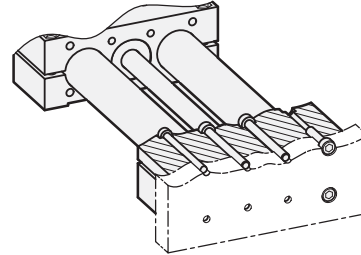
Horizontal

mit Schrauben für Gewinde d_4 oder Bohrung d_5



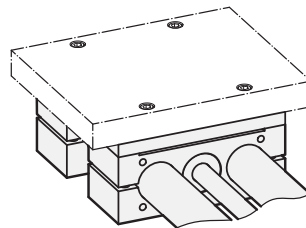
Vertikal

Von außen, mit Schrauben für Gewinde d_3
 Von innen, mit Schrauben für Bohrung d_6
 Von innen, mit Schrauben für Bohrung d_5 / d_7



Befestigungsmöglichkeiten am Schlitten

Befestigung mit Schrauben
 für Gewinde d_8



Anbau von Stellungsanzeiger und Handrad

Verwendung von Montage-Set,
 Stellungsanzeiger und Handrad
 siehe Tabelle

