

3 Form

- R1** Rechtsgewinde, Wellenzapfen einseitig
- R2*** Rechtsgewinde, Wellenzapfen beidseitig
- L1*** Linksgewinde, Wellenzapfen einseitig
- L2*** Linksgewinde, Wellenzapfen beidseitig

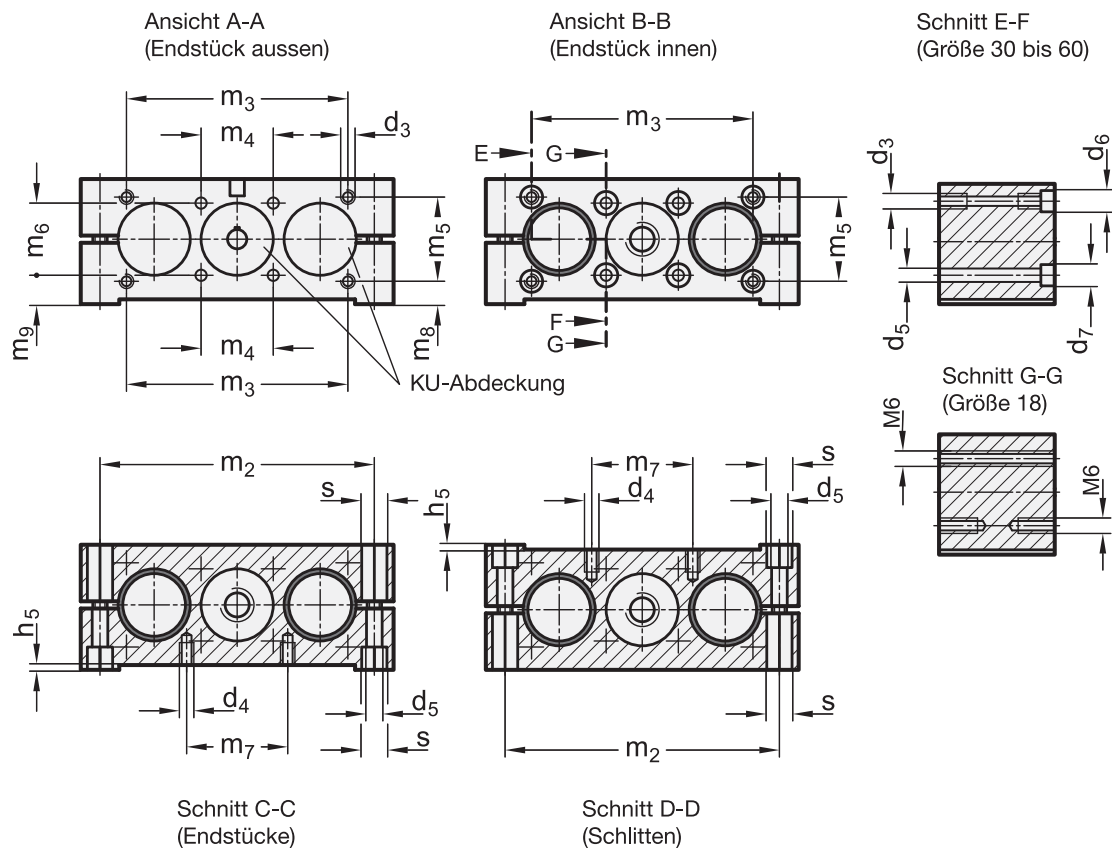
1 2

d ₁	l ₁ Hub (Verstellweg des Schlittens) Standardlängen					max. Hub	Gewinde- spindel	b	d ₂	d ₃ **	d ₄ ***	d ₅	d ₆	für Schraube DIN 912
	100	150	200	250	420									
18	100	150	200	250	420		TR10x3	28	6	-	M 5	5,3	-	-
30	100	150	200	300	1500		TR14x4	50	8	M 6	M 6	6,5	9	M 5
40	100	150	200	300	2650		TR20x4	60	12	M 8	M 8	8,5	13,5	M 6
50	100	150	200	300	2760		TR20x4	72	12	M 10	M 8	8,5	13,5	M 8
60	300	400	500	-	2740		TR25x5	80	14	M 10	M 10	10,5	13,5	M 8

d ₁	d ₇	für Schraube DIN 912	h ₁	h ₂	h ₃	h ₄	h ₅	l ₂ Gesamt- länge	l ₃	l ₄	m ₁	m ₂	m ₃	m ₄
18	-	-	28	29	1	14,5	0,75	3xb+l ₁	81	16	2xb+l ₁	68	-	20
30	10,5	M 6	52	54	2	27	0,85	3xb+l ₁	130	16	2xb+l ₁	114	92	30
40	13,5	M 8	60	63	3	31,5	1,05	3xb+l ₁	180	17	2xb+l ₁	160	132	39
50	13,5	M 8	72	76	4	38	1,2	3xb+l ₁	206	18	2xb+l ₁	184	150	46
60	16,5	M 10	86	90	2	44	1,35	3xb+l ₁	240	19	2xb+l ₁	216	185	55

d ₁	m ₅	m ₆	m ₇	m ₈	m ₉	s Sechskant	Passfeder DIN 6885	Montage-Set	Stellungsanzeiger		Handrad
18	-	20	18	-	4,5	8	A2x2x12	GN 491.1	GN 955	-	GN 923.18
30	35	30	42	9,5	12	10	A2x2x12	GN 491.1	GN 954	GN 9054	GN 923.30
40	38	39	62	12,5	12	13	A4x4x12	GN 491.1	GN 953	GN 9053	GN 923.40 / GN 924.40
50	50	46	62	13	15	13	A4x4x12	GN 491.1	GN 953	GN 9053	GN 924.50
60	60	55	74	14	16,5	17	A5x5x16	GN 491.1	GN 953	GN 9053	GN 924.60

*** nutzbare Gewindetiefe min. 1,5 x d₄ ** nutzbare Gewindetiefe beidseitig min. 2 x d₃ * in der Regel nicht auf Lager



Ausführung

- Führungsrohre DIN 2391
Stahl, verchromt **SCR**
- Endstücke / Schlitten
Aluminium
 - kunststoffbeschichtet
schwarz, RAL 9005, strukturmatt
 - Befestigungs- / Aufbauflächen
bearbeitet, blank
- Trapezgewindespindel
 - Stahl, blank
 - kugelgelagert
 - Positionsgenauigkeit $\pm 0,2$ mm / 300 mm Hub
- Leitmutter Rotguss
- Zylinderschrauben DIN 912 /
Sechskanmuttern DIN 985
Stahl, verzinkt
- RoHS

Zubehör

- Montage-Sets GN 491.1
(für Stellungsanzeiger) → Seite 1741

Hinweis

Neben den in der Tabelle angegebenen Standard-Hublängen der Doppelrohr-Lineareinheiten GN 491 kann innerhalb der maximalen Hublängen jeder Hub realisiert werden.

Um die Verstellung bzw. Positionierung des Schlittens zu messen, können digitale Stellungsanzeiger angebaut werden.

siehe auch...

- Hinweise zu Befestigungsmöglichkeiten → Seite 1736
- Weitere Hinweise / Belastungsdaten → Seite 1732 / 1733
- Doppelrohr-Lineareinheiten GN 492 (mit Doppelschlitten) → Seite 1738
- Handräder für Lineareinheiten → Seite 1722 ff.
- Stellungsanzeiger GN 953 / GN 954 → Seite 388 / 390
- Stellungsanzeiger GN 9053 / GN 9054 → Seite 394 / 396

Bestellbeispiel

1	d ₁
2	l ₁
3	Form
4	Werkstoff

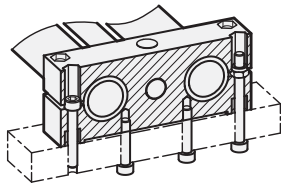
1 2 3 4
GN 491-30-200-R1-SCR



Befestigungsmöglichkeiten der Endstücke

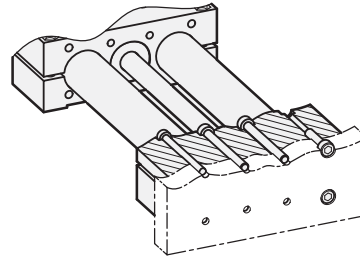
Horizontal

mit Schrauben für Gewinde d_4 oder Bohrung d_5



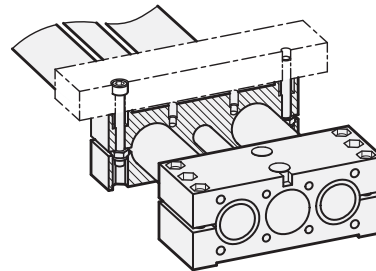
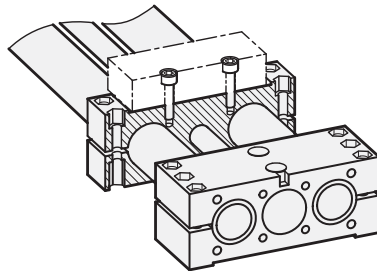
Vertikal

Von außen, mit Schrauben für Gewinde d_3
 Von innen, mit Schrauben für Bohrung d_6
 Von innen, mit Schrauben für Bohrung d_5 / d_7



Befestigungsmöglichkeiten am Schlitten

Befestigung mit Schrauben
 für Gewinde d_4 oder Bohrung d_5



Anbau von Stellungsanzeiger und Handrad

Verwendung von Montage-Set,
 Stellungsanzeiger und Handrad
 siehe Tabelle

