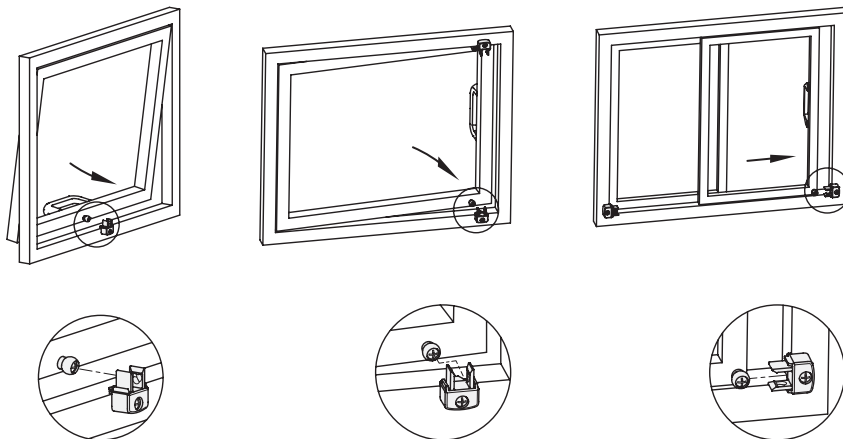


ELESA original design BPS.

Anwendungsbeispiele



1

2

b	d Kugel-Ø	s ₁		s ₂		Haltekraft in N
		min.	max.	min.	max.	
28	14	17,8	19,3	7,9	9,9	30

Ausführung

- Kugelhalter
Kunststoff, Polyacetal POM
- temperaturbeständig bis 60 °C
- schwarz, matt
- Kugel
Kunststoff, Polyamid PA
- glasfaserverstärkt
- temperaturbeständig bis 60 °C
- schwarz, matt

• *Kunststoff-Eigenschaften* → Seite 1876

• **RoHS**

Zubehör

- Abstandshalter GN 450.1

Hinweis

Eine typische Anwendung für Kugelschnäpper GN 450 sind Flügel- und Schiebetüren bzw. -fenster.

Die Kugelschnäpper bestehen aus dem Kugelhalter, der in der Regel am Türrahmen befestigt ist und der Kugel, die an die Tür montiert ist.

Versuche haben ergeben, dass die Federfunktion der beiden Kunststoffstege auch nach 20.000 Zyklen gewährleistet bzw. unverändert ist.

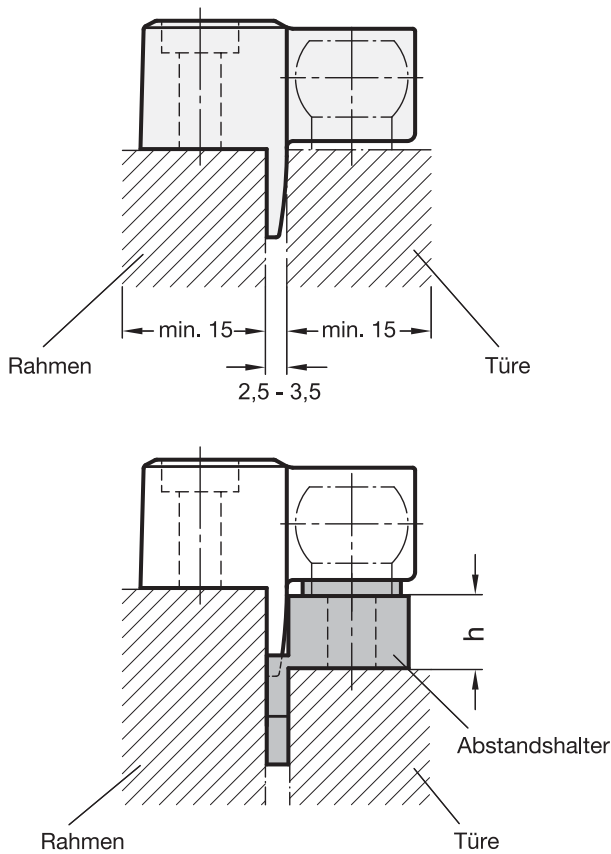
siehe auch...

- *Türschnäpper GN 449* → Seite 1128

Bestellbeispiel

GN 450-28-14

1	b
2	d



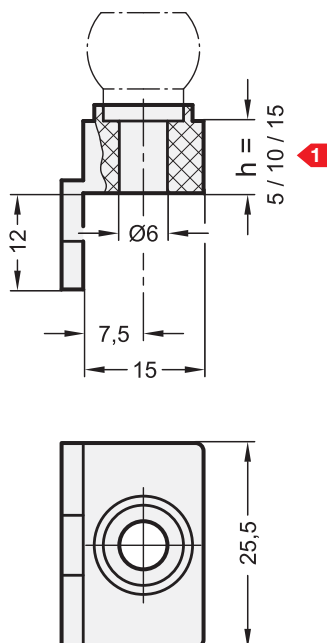
Montagehinweise

Zur Befestigung von Kugelhalter und Kugel sollte eine Montagefläche von mind. 15 mm vorhanden sein.

Der Spalt zwischen Türe und Rahmen muss innerhalb von 2,5 und 3,5 mm liegen.

Für Anwendungsfälle, bei denen die Türe nicht gleich hoch wie der Rahmen ist, stehen Abstandshalter GN 450.1 mit der Höhe $h = 5, 10$ und 15 mm zur Verfügung.

GN 450.1 | Abstandshalter



ELESA original design BPS.30-SP

Ausführung

- Kunststoff (Polyamid PA)
schwarz, matt

Hinweis

Durch die Kombination der Abstandshalter können auch Abstände $h = 20, 25$ und 30 mm realisiert werden.

Bestellbeispiel

GN 450.1-10

1 h

