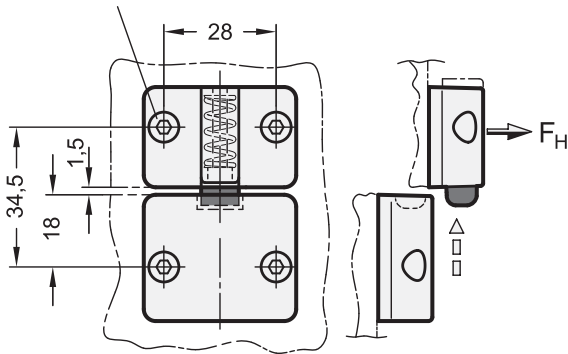


ELESA original design BMS

2 Form

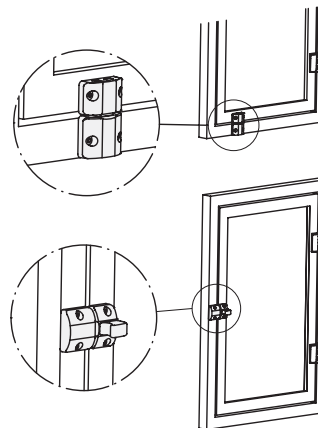
- A** Schnappverschluss ohne Verriegelung, ohne Fingergriff
- B** Schnappverschluss mit Verriegelung, mit Fingergriff

Bohrungen passend für Zylinderschrauben DIN 912-M4



Montagehinweis / Bohrbild

Anwendungsbeispiele



1

b	Haltekraft F_H in N (bei Form A mit Bohrungsabstand 34 mm)
38	100

Ausführung

- Kunststoff (Polyamid PA)
 - glasfaserverstärkt
 - temperaturbeständig bis 80 °C
 - schwarz, matt
 - grau, matt

- **SW**
- **LG**

- Druckfeder
Edelstahl
- *Kunststoff-Eigenschaften* → Seite 1876

• RoHS

3

Hinweis

Türschnäpper GN 449 ermöglichen auf einfache Weise die Zuhaltung von Schwenktüren.

Durch den Rastschieber erfolgt bei der Form A die Zuhaltung kraftschlüssig, bei der Form B formschlüssig. Zum Öffnen muss bei der Form B die Entriegelung über den Fingergriff erfolgen.

siehe auch...

- *Kugelschnäpper GN 450* → Seite 1132

Bestellbeispiel

GN 449-38-A-SW

1	b
2	Form
3	Farbe