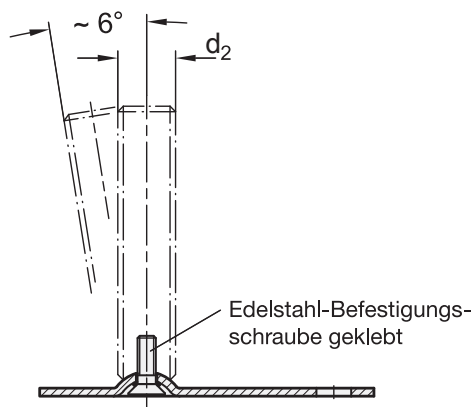
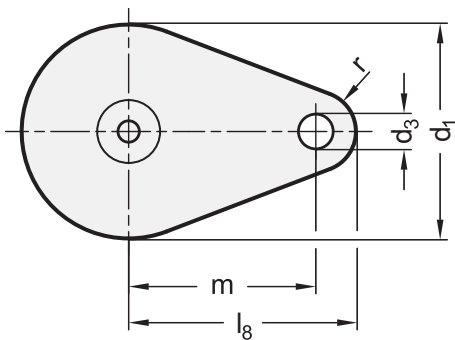
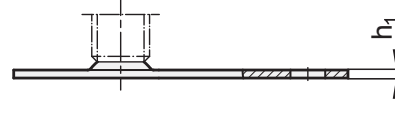


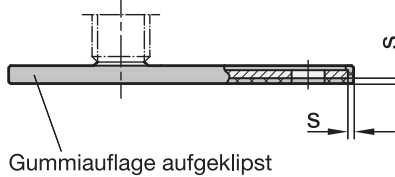
Ansicht von oben



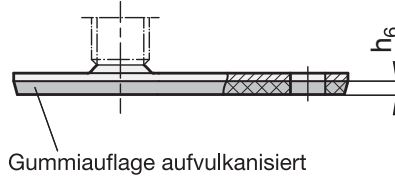
Form D0



Form D1



Form D3



**4 Form (Fußteller)**

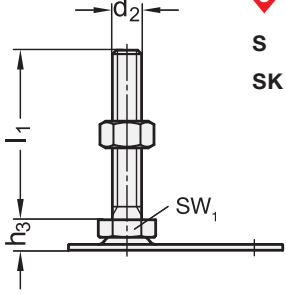
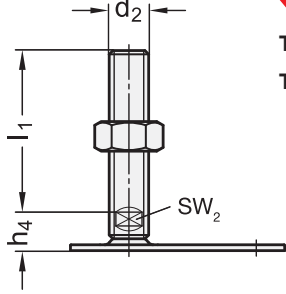
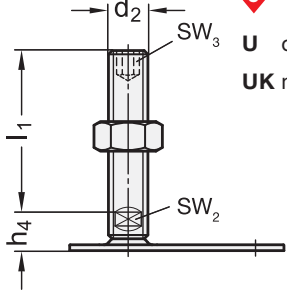
- D0 ohne Gummiauflage
- D1 mit Gummiauflage aufgeklipst, schwarz
- D3 mit Gummiauflage aufvulkanisiert, schwarz

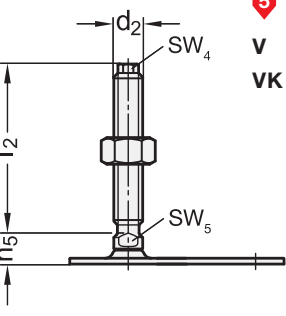
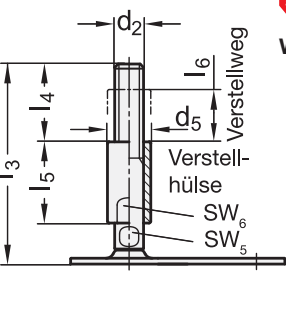
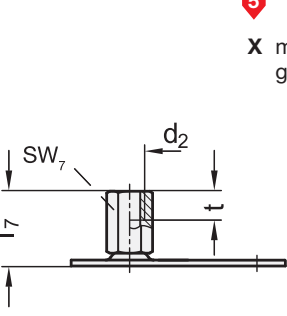
<b>1</b>	<b>2</b>	<b>3</b>	<b>3</b>											<b>3</b>								
d <sub>1</sub>	d <sub>2</sub>	l <sub>1</sub>	Ausführung S / SK				Ausführung T / TK und U / UK				Ausführung V / VK			Ausführung W				l <sub>7</sub>	sw <sub>7</sub>	t		
50	M 8	8	40	50	63	-	-	-	-	-	-	-	-	-	-	-	-	-	25	14	8	
50	M 10	10	50	60	80	100	-	-	-	-	-	-	-	-	-	-	-	-	28	14	10	
50	M 12	12	60	80	100	125	-	-	-	-	-	-	-	-	-	-	-	-	32	17	12	
50	M 16	16	-	-	-	-	75	100	125	150	200	-	-	-	-	-	-	-	37	22	16	
60	M 8	8	40	50	63	-	-	-	-	-	-	-	-	-	-	-	-	-	25	14	8	
60	M 10	10	50	60	80	100	-	-	-	-	-	-	-	-	-	-	-	-	28	14	10	
60	M 12	12	60	80	100	125	-	-	-	-	-	-	-	-	-	-	-	-	32	17	12	
60	M 16	16	-	-	-	-	75	100	125	150	200	75	100	125	150	110	135	160	185	37	22	16
80	M 8	8	40	50	63	-	-	-	-	-	-	-	-	-	-	-	-	-	26	14	8	
80	M 10	10	50	60	80	100	-	-	-	-	-	-	-	-	-	-	-	-	29	14	10	
80	M 12	12	60	80	100	125	-	-	-	-	-	-	-	-	-	-	-	-	32	17	12	
80	M 16	16	-	-	-	-	75	100	125	150	200	75	100	125	150	110	135	160	185	38	22	16
80	M 20	20	-	-	-	-	75	100	125	150	200	100	125	150	200	134	159	184	234	45	27	20
80	M 24	24	-	-	-	-	100	125	150	200	-	100	150	200	-	159	209	259	-	-	-	-

**Ausführung**

- Fußteller, blank, gleitgeschliffen  
Edelstahl, nichtrostend, 1.4301 (A2)
- Verstellspindel  
Edelstahl, nichtrostend, 1.4305 (A1)
- Sechskantmutter ISO 4032  
Edelstahl, nichtrostend, A2
- Gummiauflage aufgeklipst  
schwarz, Santoprene® (TPE)  
≈ 80 Shore A
- Gummiauflage aufvulkanisiert  
schwarz, Perbunan® (NBR)  
70±5 Shore A
- Angaben zur Belastbarkeit → Seite 1867
- Elastomer-Eigenschaften → Seite 1876
- Edelstahl-Eigenschaften → Seite 1883
- RoHS

**Ausführung - Spindelvarianten**

 <p><b>S</b> ohne Mutter <b>SK</b> mit Mutter</p>	 <p><b>T</b> ohne Mutter <b>TK</b> mit Mutter</p>	 <p><b>U</b> ohne Mutter <b>UK</b> mit Mutter</p>
<p>Außensechskant unten bei <math>d_2</math> M 8, M 10, M 12</p>	<p>Schlüsselfläche unten bei <math>d_2</math> M 16, M 20, M 24</p>	<p>Innensechskant oben und Schlüsselfläche unten bei <math>d_2</math> M 16, M 20, M 24</p>

 <p><b>V</b> ohne Mutter <b>VK</b> mit Mutter</p>	 <p><b>W</b> mit Verstellhülse</p>	 <p><b>X</b> mit Innengewinde</p>
<p>Außensechskant oben und Schlüsselfläche unten bei <math>d_2</math> M 16, M 20, M 24</p>	<p>Schlüsselfläche unten bei <math>d_2</math> M 16, M 20, M 24</p>	<p>Außensechskant mit Innengewinde bei <math>d_2</math> M 8, M 10, M 12, M 16, M 20</p>

$d_1$	$d_2$	$d_3$	$d_5$	$h_1$	$h_3$	$h_4$	$h_5$	$h_6$	$l_4$	$l_5$	$l_6$	$l_8$	$m$	$r$	$s$	SW <sub>1</sub>	SW <sub>2</sub>	SW <sub>3</sub>	SW <sub>4</sub>	SW <sub>5</sub>	SW <sub>6</sub>
50	M 8 M 10 M 12	13	-	2,5	11	-	-	4	-	-	-	60	45	15	2	17	-	-	-	-	-
50	M 16	13	-	2,5	-	17	14	4	-	-	-	60	45	15	2	-	12	8	-	-	-
60	M 8 M 10 M 12	13	-	2,5	11	-	-	4,5	-	-	-	75	50	15	2	17	-	-	-	-	-
60	M 16	13	24	2,5	-	17	14	4,5	45	45	29	75	50	15	2	-	12	8	10	12	20
80	M 8 M 10 M 12	13	-	3	12	-	-	5	-	-	-	85	70	15	2	17	-	-	-	-	-
80	M 16	13	24	3	-	18	15	5	45	45	29	85	70	15	2	-	12	8	10	12	20
80	M 20	13	30	3	-	19	15	5	56	56	37	85	70	15	2	-	15	10	13	16	24
80	M 24	13	35	3	-	22	18	5	67	67	42	85	70	15	2	-	19	12	17	20	30

**Hinweis**

Edelstahl-Stellfüße GN 43 sind für den Einsatz in aggressiven Umgebungen vorgesehen. Die vielfältigen Kombinationsmöglichkeiten der Fußteller- und Verstellspindelvarianten machen diese Gelenkfüße universell einsetzbar.

Durch die Befestigungslasche lassen sich die Stellfüße mit der Aufstellfläche verschrauben, wodurch ein seitliches Verschieben verhindert wird. Die Formen mit Gummiauflage schützen zudem empfindliche Oberflächen.

Die Gelenkfüße werden komplett montiert geliefert und sind nicht demontierbar.

**siehe auch...**

- *Stellfüße GN 42 (Stahl, mit Befestigungslasche) → Seite 1278 / 1280*
- *Edelstahl-Stellfüße GN 41 (A2, ohne Befestigungslasche) → Seite 1274*
- *Edelstahl-Stellfüße GN 43 (A2, mit Befestigungslasche, rechteckform) → Seite 1284*
- *Edelstahl-Stellfüße GN 44 / GN 45 (A4, ohne / mit Befestigungslasche) → Seite 1276 / 1286*
- *Einsteckbuchsen GN 448 (Kunststoff, für Rohre) → Seite 1306 / 1307*
- *Edelstahl-Einsteckbuchsen GN 992.5 (für Rohre) → Seite 1309*

<b>Bestellbeispiel</b>		<b>1</b>	$d_1$
		<b>2</b>	$d_2$
		<b>3</b>	$l_2$ ( $l_1, l_3, l_7$ )
		<b>4</b>	Form (Fußteller)
		<b>5</b>	Spindelvariante
<b>GN 43-80-M16-100-D3-V</b>			

