

4 Form (Fußteller)

- D0** ohne Gummiauflage
- B0** ohne Gummiauflage, mit 2 Befestigungsbohrungen
- D1** mit Gummiauflage, aufgeklipst, schwarz
- D3** mit Gummiauflage, aufvulkanisiert, schwarz

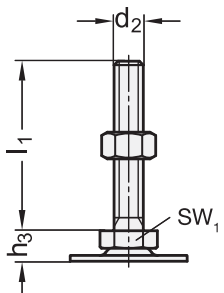
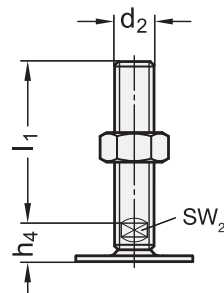
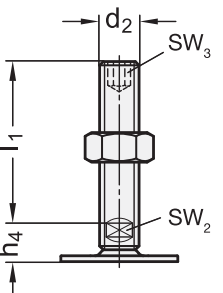
d ₁	d ₂	1					2					3					3					l ₇	sw ₇	t
		Ausführung S / SK					Ausführung T / TK und U / UK					Ausführung V / VK					Ausführung W							
40	M 8	40	50	63	-	-	-	-	-	-	-	-	-	-	-	-	-	-	-	25	14	8		
40	M 10	50	60	80	100	-	-	-	-	-	-	-	-	-	-	-	-	-	-	28	14	10		
40	M 12	60	80	100	125	-	-	-	-	-	-	-	-	-	-	-	-	-	-	31	17	12		
40*	M 16	-	-	-	-	75	100	125	150	200	-	-	-	-	-	-	-	-	-	37	22	16		
50	M 8	40	50	63	-	-	-	-	-	-	-	-	-	-	-	-	-	-	-	25	14	8		
50	M 10	50	60	80	100	-	-	-	-	-	-	-	-	-	-	-	-	-	-	28	14	10		
50	M 12	60	80	100	125	-	-	-	-	-	-	-	-	-	-	-	-	-	-	32	17	12		
50	M 16	-	-	-	-	75	100	125	150	200	-	-	-	-	-	-	-	-	-	37	22	16		
60	M 8	40	50	63	-	-	-	-	-	-	-	-	-	-	-	-	-	-	-	25	14	8		
60	M 10	50	60	80	100	-	-	-	-	-	-	-	-	-	-	-	-	-	-	28	14	10		
60	M 12	60	80	100	125	-	-	-	-	-	-	-	-	-	-	-	-	-	-	32	17	12		
60	M 16	-	-	-	-	75	100	125	150	200	75	100	125	150	110	135	160	185	37	22	16			
80	M 8	40	50	63	-	-	-	-	-	-	-	-	-	-	-	-	-	-	-	26	14	8		
80	M 10	50	60	80	100	-	-	-	-	-	-	-	-	-	-	-	-	-	-	29	14	10		
80	M 12	60	80	100	125	-	-	-	-	-	-	-	-	-	-	-	-	-	-	32	17	12		
80	M 16	-	-	-	-	75	100	125	150	200	75	100	125	150	110	135	160	185	38	22	16			
80	M 20	-	-	-	-	75	100	125	150	200	100	125	150	200	134	159	184	234	45	27	20			
80	M 24	-	-	-	-	100	125	150	200	-	100	150	200	-	159	209	259	-	-	-	-	-		

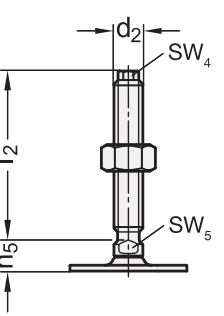
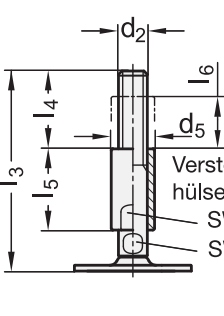
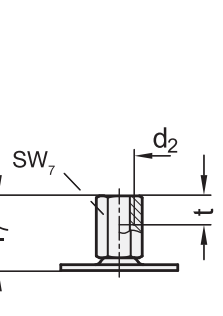
* nicht lieferbar in Form B0

Ausführung

- Fußteller, blank, gleitgeschliffen
Edelstahl, nichtrostend, 1.4301 (A2)
- Verstellspindel
Edelstahl, nichtrostend, 1.4305 (A1)
- Sechskantmutter ISO 4032
Edelstahl, nichtrostend, A2
- Gummiauflage aufgeklipst
schwarz, Santoprene® (TPE)
≈ 80 Shore A
- Gummiauflage aufvulkanisiert
schwarz, Perbunan® (NBR)
70±5 Shore A
- Angaben zur Belastbarkeit → Seite 1867
- Elastomer-Eigenschaften → Seite 1876
- Edelstahl-Eigenschaften → Seite 1883
- RoHS

Ausführung - Spindelvarianten

 <p>S ohne Mutter SK mit Mutter</p>	 <p>T ohne Mutter TK mit Mutter</p>	 <p>U ohne Mutter UK mit Mutter</p>
<p>Außensechskant unten bei d_2 M 8, M 10, M 12</p>	<p>Schlüsselfläche unten bei d_2 M 16, M 20, M 24</p>	<p>Innensechskant oben und Schlüsselfläche unten bei d_2 M 16, M 20, M 24</p>

 <p>V ohne Mutter VK mit Mutter</p>	 <p>W mit Verstellhülse</p>	 <p>X mit Innengewinde</p>
<p>Außensechskant oben und Schlüsselfläche unten bei d_2 M 16, M 20, M 24</p>	<p>Schlüsselfläche unten bei d_2 M 16, M 20, M 24</p>	<p>Außensechskant mit Innengewinde bei d_2 M 8, M 10, M 12, M 16, M 20</p>

d_1	d_2	d_3	d_5	h_1	h_3	h_4	h_5	h_6	l_4	l_5	l_6	m	s	SW ₁	SW ₂	SW ₃	SW ₄	SW ₅	SW ₆
40	M 8 M 10 M 12	5,4	-	2	11	-	-	3,5	-	-	-	30	1,5	17	-	-	-	-	-
40	M 16	5,4	-	2	-	17	14	3,5	-	-	-	30	1,5	-	12	8	-	-	-
50	M 8 M 10 M 12	6,6	-	2,5	11	-	-	4	-	-	-	38	2	17	-	-	-	-	-
50	M 16	6,6	-	2,5	-	17	14	4	-	-	-	38	2	-	12	8	-	-	-
60	M 8 M 10 M 12	6,6	-	2,5	11	-	-	4,5	-	-	-	48	2	17	-	-	-	-	-
60	M 16	6,6	24	2,5	-	17	14	4,5	45	45	29	48	2	-	12	8	10	12	20
80	M 8 M 10 M 12	8,5	-	3	12	-	-	5	-	-	-	64	2	17	-	-	-	-	-
80	M 16	8,5	24	3	-	18	15	5	45	45	29	64	2	-	12	8	10	12	20
80	M 20	8,5	30	3	-	19	15	5	56	56	37	64	2	-	15	10	13	16	24
80	M 24	8,5	35	3	-	22	18	5	67	67	42	64	2	-	19	12	17	20	30

Hinweis

Edelstahl-Stellfüße GN 41 sind für den Einsatz in aggressiven Umgebungen vorgesehen. Die vielfältigen Kombinationsmöglichkeiten der Fußteller- und Verstellspindelvarianten machen diese Gelenkfüße universell einsetzbar.

Die Fußteller mit Gummiauflage schützen empfindliche Oberflächen und vermindern ein seitliches Verrutschen. Die Form B0 lässt sich zudem über zwei Bohrungen an der Aufstellfläche befestigen.

Die Gelenkfüße werden komplett montiert geliefert und sind nicht demontierbar.

siehe auch...

- *Stellfüße GN 40 (Stahl, ohne Befestigungslasche) → Seite 1272*
- *Stellfüße GN 42 (Stahl, mit Befestigungslasche) → Seite 1278 / 1280*
- *Edelstahl-Stellfüße GN 43 (A2, mit Befestigungslasche) → Seite 1282 / 1284*
- *Edelstahl-Stellfüße GN 44 / GN 45 (A4, ohne / mit Befestigungslasche) → Seite 1276 / 1286*
- *Einsteckbuchsen GN 448 (Kunststoff, für Rohre) → Seite 1306 / 1307*
- *Einsteckbuchsen GN 992 / GN 992.5 (Aluminium / Edelstahl) → Seite 1309*

Bestellbeispiel	1 d_1
	2 d_2
	3 $l_1 (l_2, l_3, l_7)$
GN 41-80-M16-75-D0-TK	4 Form (Fußteller)
	5 Spindelvariante

3.1
3.2
3.3
3.4
3.5
3.6
3.7
3.8
3.9

