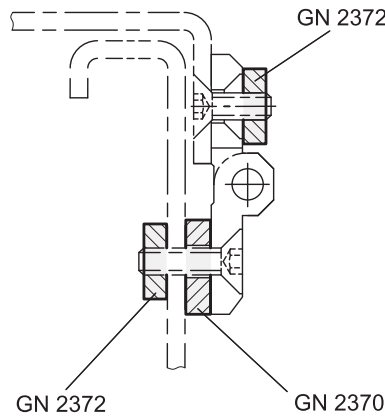


Anwendungsbeispiel



2

l_2	b	d	l_1	m_1	m_2	s
30	9	M 4	30	18	18	3
40	12	M 5	40	25	25	3
50	15	M 6	50	30	30	4
60	18	M 8	60	36	36	4

Ausführung

- **Edelstahl** **NI**
 - nichtrostend, 1.4301
 - matt, gleitgeschliffen **MT**
- *Edelstahl-Eigenschaften* → Seite 1883
- **RoHS**

1

3

Hinweis

Edelstahl-Gewindeplatten GN 2372 sind bezüglich ihrer Abmessungen als Zubehör für die Scharnier-Familien GN 237 und GN 337 so ausgelegt, dass sie bei der Montage zusätzliche Muttern und Unterlegscheiben überflüssig machen.

Ein aufwändiges Vormontieren von Scheiben und Muttern und das Gegenhalten zum Anziehen entfallen komplett. An der Scharnieroberseite angebracht, eröffnet die Gewindeplatte zusätzliche Konstruktionsmöglichkeiten.

siehe auch...

- *Scharniere GN 237* → Seite 1158 / 1159
- *Scharniere GN 237.1* → Seite 1160
- *Scharniere GN 235 (justierbar)* → Seite 1157
- *Scharniere GN 337 (aushängbar)* → Seite 1206
- *Scharniere GN 337.1 (aushängbar)* → Seite 1207
- *Scharniere GN 437 (mit einstellbarer Friktion)* → Seite 1202
- *Edelstahl-Mehrgelenkscharniere GN 7237* → Seite 1162

Bestellbeispiel

GN 2372-NI-40-MT

- | | |
|---|-------------------|
| 1 | Werkstoff |
| 2 | l_2 |
| 3 | Oberfläche |

