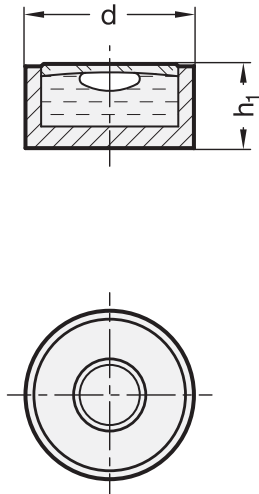
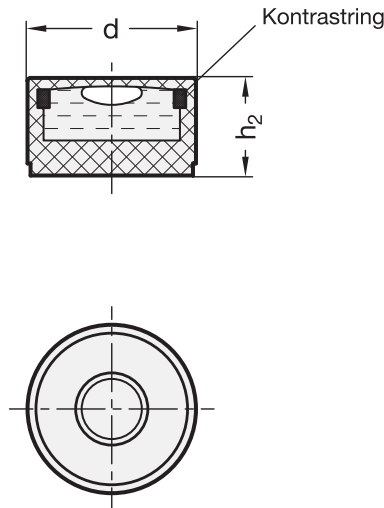


Ausführung ALS



Ausführung KT



4 Empfindlichkeit

- 10 Winkelminuten, pro 2 mm Blasenweg (nur Ausführung ALS)
- 40 Winkelminuten, pro 2 mm Blasenweg (nur Ausführung KT)

5 Kennziffer

- 1 ohne Kontrastring
- 2 mit Kontrastring (nur in Ausführung KT für d = 12 ... 18)

2

d	h ₁	h ₂
10	6,9	6
12	6,4	7
14	6,2	8
15	7,4	8
18	7,3	9

Ausführung

- Gehäuse
 - Aluminium eloxiert, schwarz ● ALS
 - Kunststoff, weiß ○ KT
- Füllung K
G
 - farblos-transparent
 - grün-transparent (nur in Ausführung KT)
- RoHS-konform

Hinweis

Libelleneinsätze GN 2281 eignen sich wegen ihrer zylindrischen Bauform zum Einbau in Platten und Gehäuse und dienen dabei zur Überprüfung der horizontalen Lage von Vorrichtungen, Maschinen und Geräten.

Libelleneinsätze sind nicht ausgerichtet, d.h. es besteht kein Bezug zur Außenkontur der Libelle. Die Vertikallage muss durch Ausrichten des aufnehmenden Bauteils gewährleistet werden.

Bei der Ausführung ALS ergibt sich durch das schwarze Gehäuse eine Reflexion am Blasenrand, welche die Ablesbarkeit deutlich verbessert. Die Ausführung KT ist mit Kontrastring innerhalb des Libellengehäuses (Kennziffer 2) erhältlich, der für denselben Effekt sorgt.

Alternativ kann auch durch eine dunkle Wandung der Einbaubohrung eine entsprechende Kontrastverbesserung erzielt werden.

siehe auch...

- Allgemeine Hinweise zu Dosen- und Längslibellen → Seite 277

Auf Anfrage

- andere Empfindlichkeiten

Bestellbeispiel GN2281-ALS-14-K-10-1	1	Werkstoff / Oberfläche
	2	d₁
	3	Füllung
	4	Empfindlichkeit
	5	Kennziffer