

- 2 Form**
- B** mit Stoppgummi
- M** mit Stoppgummi, Verriegelung hinten
- K** mit Stoppgummi, Verriegelung vorne
- Q** mit Stoppgummi, Verriegelung hinten-vorne
- 3 Kennziffer**
- 1** Befestigung über Durchgangsbohrungen

1

l ₁	l ₂ ⁺⁴ ₋₄ Hub	l ₃	F _S pro Paar in N	
			bei 10.000 Zyklen	bei 100.000 Zyklen
300	298	586	2250	1575
400	398	786	2500	1750
500	512	1000	2600	1800
600	610	1198	2750	1920
700	708	1396	2950	2250

1

l ₁	l ₂ ⁺⁴ ₋₄ Hub	l ₃	F _S pro Paar in N	
			bei 10.000 Zyklen	bei 100.000 Zyklen
800	806	1594	3100	2175
900	904	1792	3200	2250
1000	1000	1988	3250	2275
1200	1212	2400	2950	2025
1500	1504	2992	2250	1575

Ausführung

- Schienenprofil
Stahl, verzinkt, blau passiviert **ZB**
- Kugeln
Wälzlagerstahl, gehärtet
- Kugelförmig
Kunststoff
- Verriegelungen
Zink-Druckguss / Kunststoff
- Stoppgummi
Kunststoff / Elastomer
- Einsatztemperatur -20 °C bis 100 °C

• RoHS

Auf Anfrage

- andere Längen und Bohrungsabstände
- andere Befestigungsoptionen
- andere Oberflächen

4 Hinweis

Teleskopschienen GN 1440 werden vertikal und paarweise verbaut. Der Hub erreicht ≈100 % der Nennlänge l₁ (Vollauszug). Patentierte Kunststoff-Kugelförmige sorgen für einen besonders ruhigen Lauf der Schiene. Teleskopschienen in versch. Formen, z. B. mit und ohne Verriegelung, lassen sich frei kombinieren, weshalb die GN 1440 **nicht im Paar** sondern **einzel** geliefert wird. Dank des symmetrischen Aufbaus kann der Einbau aller Formen beliebig links- oder rechtsseitig am Auszug erfolgen. Die Erreichbarkeit aller Montagebohrungen wird durch Hilfsbohrungen sichergestellt. Weitere produktionsbedingte Bohrungen können vorhanden sein, es sind jedoch nur die Montagebohrungen abgebildet.

siehe auch...

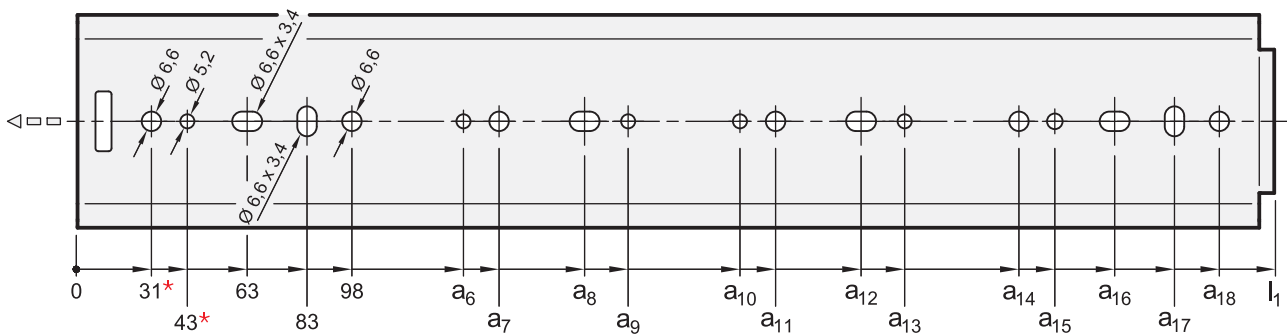
- Technische Hinweise zu Teleskopschienen → Seite 1654 ff.

Bestellbeispiel	1 l ₁
	2 Form
	3 Kennziffer
GN 1440-1500-K-1-ZB	4 Oberfläche

3.1
3.2
3.3
3.4
3.5
3.6
3.7
3.8
3.9

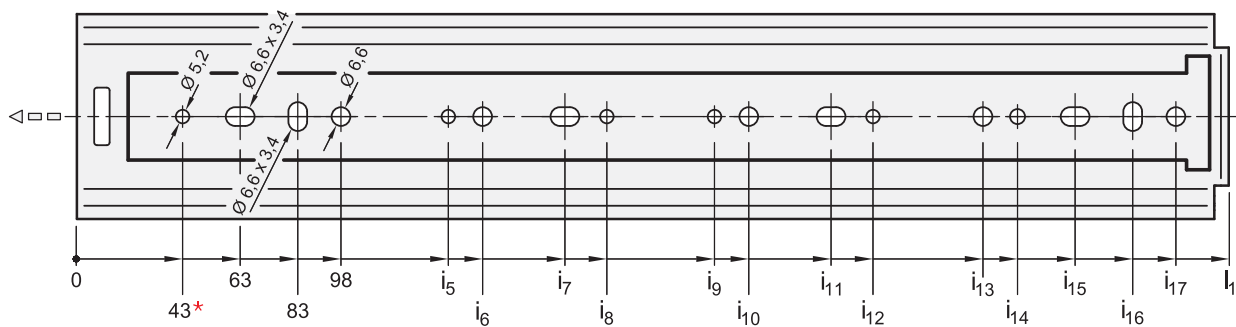


Montagebohrungen - Außenschiene



l_1	a_6	a_7	a_8	a_9	a_{10}	a_{11}	a_{12}	a_{13}	a_{14}	a_{15}	a_{16}	a_{17}	a_{18}
300	-	-	-	-	-	-	-	-	161	173	193	213	228
400	-	-	-	-	-	-	-	-	261	273	293	313	328
500	-	-	-	-	-	-	-	-	361	373	393	413	428
600	213	228	363	378	-	-	-	-	461	473	493	513	528
700	213	228	363	378	-	-	-	-	561	573	593	613	628
800	313	328	463	478	-	-	-	-	661	673	693	713	728
900	313	328	463	478	-	-	-	-	761	773	793	813	828
1000	413	428	563	578	-	-	-	-	861	873	893	913	928
1200	313	328	463	478	713	728	863	878	1061	1073	1093	1113	1128
1500	413	428	563	578	913	928	1063	1078	1361	1373	1393	1413	1428

Montagebohrungen - Innenschiene



l_1	i_5	i_6	i_7	i_8	i_9	i_{10}	i_{11}	i_{12}	i_{13}	i_{14}	i_{15}	i_{16}	i_{17}
300	-	-	-	-	-	-	-	-	-	173**	-	213	228
400	-	161	-	-	-	-	-	-	261	273	293	313	328
500	-	229	-	-	-	-	-	-	361	373	393	413	428
600	213	228	398	413	-	-	-	-	461	473	493	513	528
700	313	328	463	478	-	-	-	-	561	573	593	613	628
800	313	328	498	513	-	-	-	-	661	673	693	713	728
900	413	428	563	578	-	-	-	-	761	773	793	813	828
1000	413	428	598	613	-	-	-	-	861	873	893	913	928
1200	313	328	463	478	713	728	863	878	1061	1073	1093	1113	1128
1500	413	428	563	578	913	928	1063	1078	1361	1373	1393	1413	1428

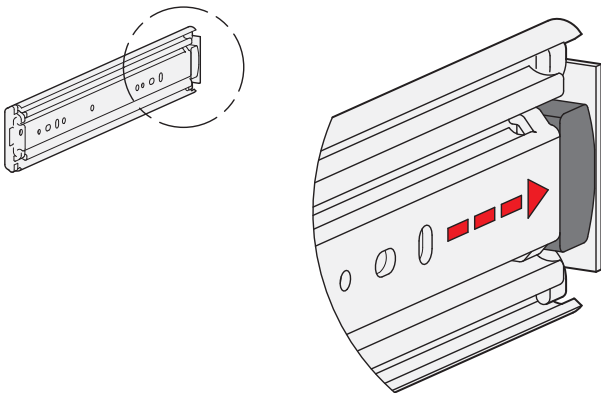
* Bohrung ist nur bei Form B und Form K verwendbar. ** Bohrung ist nur bei Form B und Form M verwendbar.

Befestigungsschrauben

Um die genannten Belastungskräfte F_S sicher in die Umgebungskonstruktion abzuleiten, müssen alle vorhandene Durchgangsbohrungen der Außen- sowie Innenschiene mit $\varnothing 6,6$ verwendet werden. Alternativ stehen Bohrungen mit $\varnothing 5,2$ zur Verfügung. Die Langlöcher $\varnothing 6,6 \times 3,4$ erleichtern bei Bedarf das Justieren bei der Montage. Das Weglassen von Befestigungsschrauben reduziert die Belastbarkeit. Die Montage kann mit folgenden Schrauben durchgeführt werden:

Bezeichnung - Norm	Außenschiene	Innenschiene
Halbrundkopfschraube mit Innensechskant ISO 7380	M 5 / M 6	M 5 / M 6
Flache Zylinderschraube mit Innensechskant DIN 7984 / DIN 6912	M 5	M 5

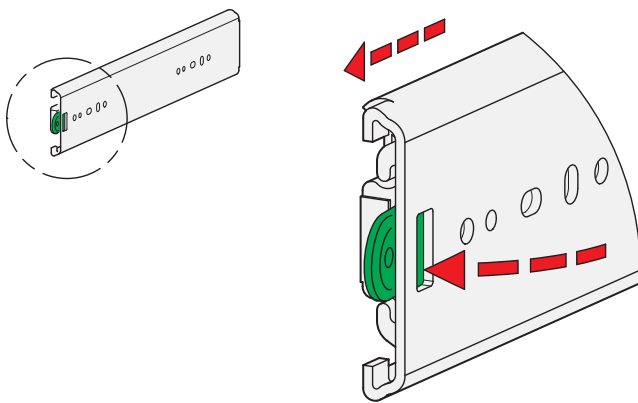
Form B mit Stoppgummi



Die Stoppgummi der Form B dämpfen das Anschlagen der Schiene in der jeweiligen Endstellung. Dadurch wird die Geräusentwicklung minimiert und die Lebensdauer erhöht. Teils versteckt, teils sichtbar an den Schienen angebracht sind sie bzgl. Gestalt, Werkstoff und Härte auf die jeweiligen Anforderungen abgestimmt.

Treten in Auszugsrichtung größere statische oder dynamische Belastungen auf, sollten diese durch externe Anschlagenelemente aufgenommen werden.

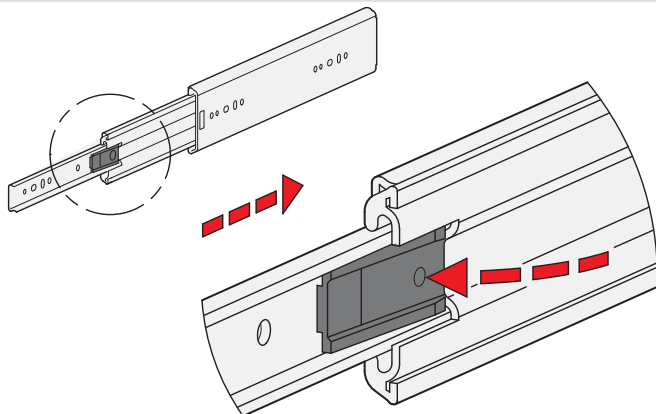
Form M mit Stoppgummi, Verriegelung hinten



Die Form M wird bei Anwendungen eingesetzt, bei denen die Schiene in der hinteren Endstellung verriegelt sein soll. Selbstständiges Ausfahren z. B. durch Schräglage wird so verhindert. Treten in der Verriegelungsposition größere Belastungen in Auszugsrichtung auf, sollten diese durch externe Verriegelungselemente aufgenommen werden.

Die Verriegelungsmechanik rastet im geschlossenen Zustand in einer Aussparung der Außenschiene federbelastet ein. Durch Drücken des Entriegelungshebels wird die Innen- und die Mittelschiene zum Ausfahren freigegeben. Zurück in der hinteren Endlage rastet der Mechanismus automatisch durch Überfahren einer Rampe wieder in der Aussparung der Außenschienen ein.

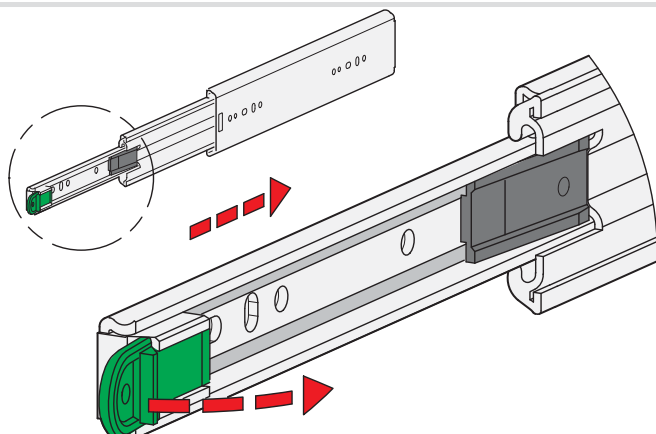
Form K mit Stoppgummi, Verriegelung vorne



Die Form K wird dann eingesetzt, wenn der Auszug für eine gewisse Zeit in der vorderen Endlage verbleiben soll. So können z. B. Wartungsarbeiten bei geöffnetem Auszug durchgeführt werden. Treten in der Verriegelungsposition größere Belastungen auf, sollten diese durch externe Verriegelungselemente vorgesehen werden.

Um die Funktion zu aktivieren, muss die Schiene komplett nach vorne ausgefahren werden, wo sie automatisch über eine vorgespannte Verriegelungswippe einrastet. Die Entriegelung erfolgt durch Drücken der Wippe, so dass die Schiene zum Wiedereinfahren freigegeben wird.

Form Q mit Stoppgummi, Verriegelung hinten-vorne



Die Form Q vereint die Eigenschaften der Formen M und K. Die Innen- und die Mittelschiene rastet so in der jeweiligen Endstellung ein.

Die Form Q wird abweichend zur Entriegelung der Form K, per komfortabler "Fernsteuerung" über ein innenliegendes Gestänge betätigt. Dazu wird der grüne Betätigungshebel nach außen gedrückt, die Verriegelungswippe aktiviert und die Schiene zum Einfahren freigegeben.

3.1

3.2

3.3

3.4

3.5

3.6

3.7

3.8

3.9

