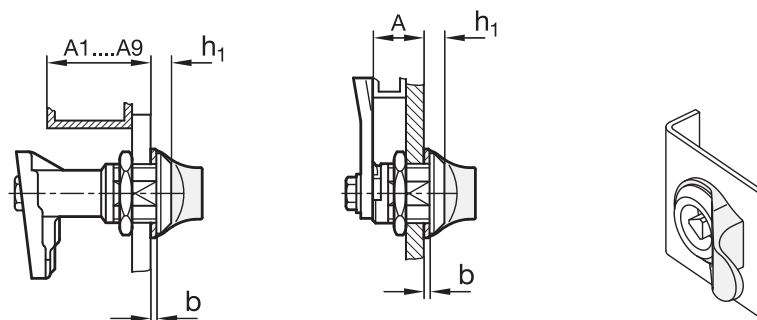


Anwendungsbeispiele



Türverriegelung GN 119

Verriegelungen GN 115

Zu beachten: Der Klemmbereich A 1 ... A 9 bzw. der Riegelabstand A vermindert sich um das Maß „b“.

1

d	s	b	h ₁	h ₂	Länge l	verwendbar für
31	20,5	2	6	18	35	GN 115 / GN 115.8
35	20,5	2	8	18	36	GN 119 / GN 315.1 / GN 516 / GN 516.1 / GN 516.5

Ausführung

- Kunststoff (Polyamid PA)
schwarz, matt
- *Kunststoff-Eigenschaften* → Seite 1876
- RoHS

2

Hinweis

Öffnungsgriffe GN 120.1 sind einfache Bedienelemente, die in Verbindung mit schlüssel- bzw. druckknopfbetätigten Verriegelungen eingesetzt werden. Sie zeichnen sich durch ihre niedere Bauhöhe aus und können im 90°-Raster zusammen mit dem Verriegelungsgehäuse beliebig montiert werden.

Öffnungsgriffe GN 120.1 sind für folgende Verschlüsse und Verriegelungen geeignet:

- *Verriegelungen GN 115* → Seite 1076 ff.
- *Hakenverriegelungen GN 115.8* → Seite 1120 ff.
- *Türverriegelungen GN 119* → Seite 1112 ff.
- *Schnappverschlüsse GN 315.1* → Seite 1126
- *Dreh-Spannriegel GN 516* → Seite 1106
- *Dreh-Spannriegel GN 516.1* → Seite 1109
- *Edelstahl-Dreh-Spannriegel GN 516.5* → Seite 1108

Bestellbeispiel

GN 120.1-31-SW

1	d
2	Farbe