

1 Form
SG mit Sterngriff

2

Türbreite T1 ... T7

T 1	T 2	T 3	T 4	T 5	T 6	T 7
1,5 - 3	3 - 4,5	4,5 - 6	6 - 7,5	7,5 - 9	9 - 10,5	10,5 - 12

3

Zargenbreite Z 1 ... Z15

Z 1	Z 2	Z 3	Z 4	Z 5	Z 6	Z 7	Z 8	Z 9	Z 10	Z 11	Z 12	Z 13	Z 14	Z 15
0 - 9	3 - 12	6 - 15	9 - 18	12 - 21	15 - 24	18 - 27	21 - 30	24 - 33	27 - 36	30 - 39	33 - 42	36 - 45	39 - 48	42 - 51

Max. Bolzenlänge l_{max} für T + Z

T + Z	T + Z	T + Z	T + Z	T + Z	T + Z	T + Z	T + Z	T + Z	T + Z	T + Z	T + Z	T + Z
≤ 13,5	≤ 18	≤ 22,5	≤ 27	≤ 31,5	≤ 36	≤ 40,5	≤ 45	≤ 49,5	≤ 54	≤ 58,5	≤ 63	
31	35,5	40	44,5	49	53,5	58	62,5	67	71,5	76	80,5	

Ausführung

- Sterngriff DIN 6336
Kunststoff (Polyamid PA)
schwarz, matt
- Türriegel
Stahlblech
verzinkt, blau passiviert
- Bolzen und Distanzhülse
Stahl
verzinkt, blau passiviert
- *Kunststoff-Eigenschaften* → Seite 1876
- **RoHS**

Hinweis

Türverriegelungen GN 117 sind vibrationsicher und haben einen Anzugsbereich von 10 mm. Das Verriegeln erfolgt durch Rechtsdrehung (Uhrzeigersinn).

Hervorzuheben ist die einfache und damit kostensparende Montage.

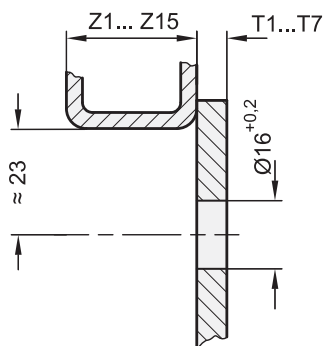
siehe auch...

- *Zusammenstellung der Verriegelungen-Bauarten* → Seite 1072 ff.
- *Türverriegelungen GN 119* → Seite 1112

Bestellbeispiel

GN 117-SG-T2-Z5

1	Form
2	Türbreite T
3	Zargenbreite Z



Konstruktions- und Montagehinweise

Durch das Drehen der Verriegelung im Uhrzeigersinn greift der federnd abgestützte, stufenförmig ausgebildete Türriegel hinter die Zarge und zieht die Tür zu.

Durch den großen Anzugsbereich von 10 mm lassen sich auch Türen mit Dichtungen problemlos verriegeln. Bei Auswahl der Zargenlänge Z ist die Dichtung eventuell zu berücksichtigen. Der federnde Andruck (Tellerfedern) verhindert das selbständige Öffnen bei Vibrationen.

Zur Montage wird in der Tür lediglich eine Bohrung $\text{Ø} 16 \text{ mm}$ im Abstand von 23 mm von der Zarge angebracht. Der Bolzen wird von der Vorderseite her durchgesteckt, Distanzhülse, Türriegel und Tellerfedern nacheinander von der Rückseite aufgeschoben.

Mit der selbstsichernden Mutter wird die Verriegelung so fest angezogen, dass sie sich noch leicht drehen lässt.

3.1

3.2

3.3

3.4

3.5

3.6

3.7

3.8

3.9

