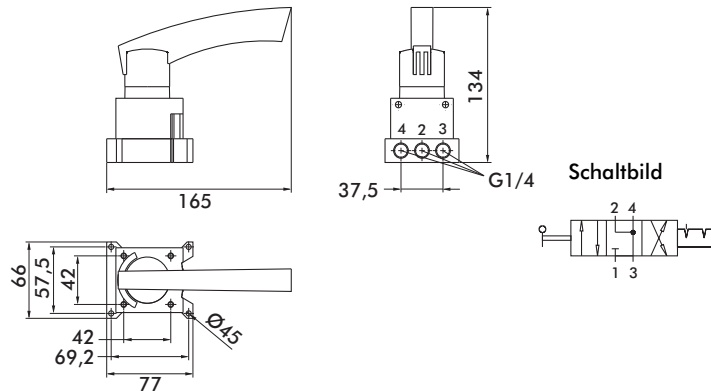


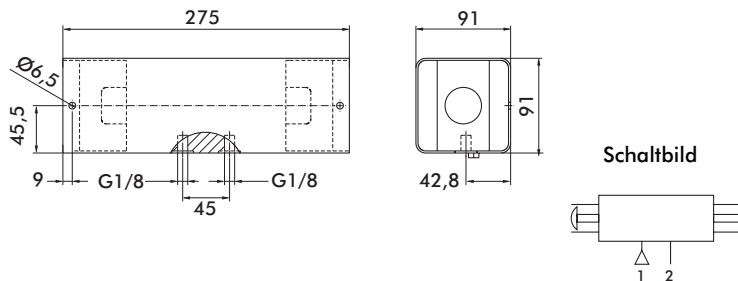
### 800416 4/3 Wege Hand-Steuerventil

- Druckbereich 3-8 bar
- Temperaturbereich +5 bis +40°C
- Anschluss G1/4
- Mit Sensornut zur Stellungsabfrage



### XM-2720 Zweihandsteuerung

- Druckbereich 3-8 bar
- Temperaturbereich +5 bis +40°C
- Anschluss G1/8
- 3/2 Wege Funktion
- Beide Taster müssen innerhalb von 0,5s betätigt werden
- Entspricht EN574 Klasse IIIB

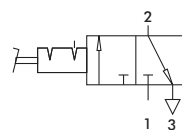


### Fuß-Steuerventil mit Raste

#### FP-3-1/4-B

- 3/2 Wege Ventil

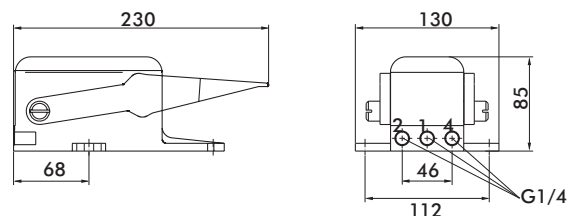
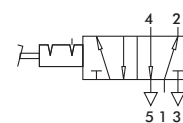
Schaltbild



#### FP-5-1/4-B

- 5/2 Wege Ventil

Schaltbild

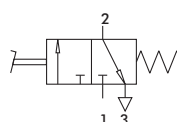


### Fuß-Steuerventil mit Federrückstellung

#### F-3-1/4-B (Standard) F-3-1/4-H (mit Schutzhaube)

- Durchfluss in Nullstellung gesperrt

Schaltbild



#### FO-3-1/4-B (Standard) FO-3-1/4-H (mit Schutzhaube)

- Durchfluss in Nullstellung offen

Schaltbild

