

HYDRAULIK

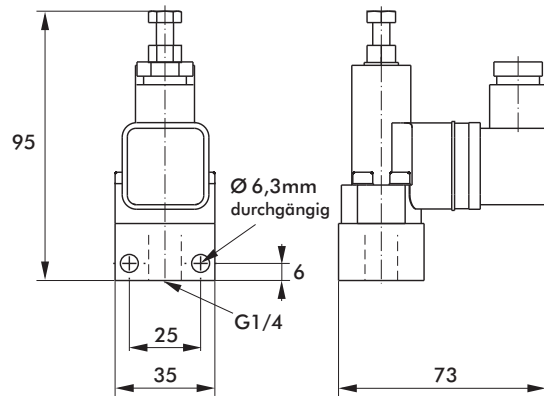
Hydraulik Zubehör

Elektro-hydraulischer Kolbendruckschalter

Elektro-hydraulische Druckschalter sind Geräte, die bei Druckbelastung elektrische Kontakte schließen oder öffnen. Sie werden in der Regel eingesetzt, wenn bei Erreichen und Überschreiten eines eingestellten Druckwertes ein elektrisches Schaltkommando oder Meldesignal zur Einleitung eines unmittelbar folgenden Arbeitstaktes oder zur Beendigung eines Taktablaufes gegeben werden soll.

Empfohlenes Zubehör

Anschlussverschraubung **D8S-R1/4**



Modell	Betriebsdruck [bar]	Temperatur [°C]	Einbaulage	Schaltgenauigkeit [l/min]	Schalhäufigkeit [1/min]	Schutzart	Kontaktbelastung	Gewicht [kg]
70-DG34-1/4	100-400	-20 bis +80	beliebig	±2...3%	30	IP65	2A	0,4

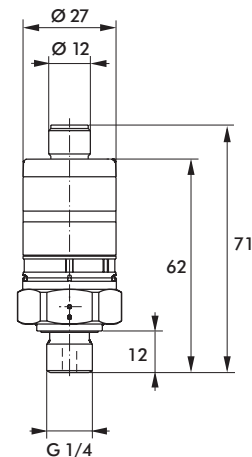
Elektronischer Druckschalter

Der elektronische Druckschalter arbeitet nach dem DMS-Prinzip. Die Anpassung und Auswertung des Messsignals erfolgt durch analoge Elektronik.

- Zwei Schaltausgänge, unabhängig einstellbar (PNP+)
- Einstellung über Verstellringe
- Optische Anzeige der Schaltzustände (2xLED)
- Plombierbar

Empfohlenes Zubehör

- Manometerverschraubung **MV8S** bzw. **MVE8S**
- Kupplungsdose 4-polig M12x1 (5m Kabel) **8EL-003-1**



Modell	Betriebsdruck [bar]	Temperatur [°C]	Einbaulage	Schaltgenauigkeit [l/min]	Hysterese	Schutzart	Spannung [VDC]	Schalhäufigkeit	Gewicht [kg]
70-DG64-1/4	0-400	-25 bis +80	beliebig	±2,5%	2%	IP67	9,6...32	max. 500	0,8

Manometer mit Glyzerinfüllung Betriebsdruck 0-600 bar

Empfohlenes Zubehör

- Manometerverschraubung **MV8S**

Modell	Betriebsdruck [bar]	Anschluss	Gewicht [kg]
70925-214	0-600	unten	0,25

