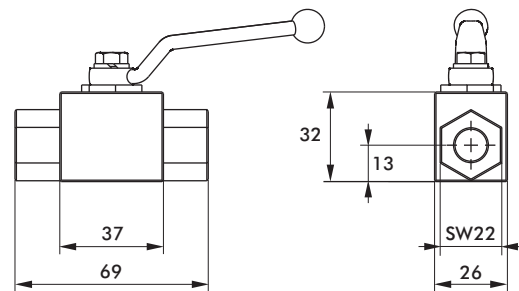
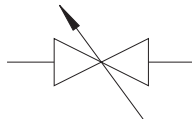


Hydraulik Hochdruck Kugelabsperrhahn

Der Hydraulik-Hochdruck-Kugelabsperrhahn dient zum Absperrn einer Hydraulikleitung, z.B. wenn in einem hydraulischen Spannkreis ein oder mehrere Zylinder zeitweise stillgelegt werden sollen.

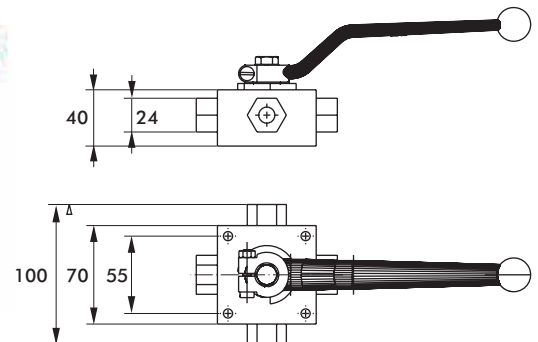
Schaltbild:



Modell	Einbaulage	Betriebsdruck max [bar]	Gehäuse	Werkstoffe			Anschluss	Gewicht [kg]
				Kugel Schaltwelle	Dichtung der Kugel	Dichtung der Schaltwelle		
70984-D	beliebig	500	Stahl	Stahl verchromt	Polyamid	Perbunan	G1/4	0,4

Hydraulik 4/3 Wege Handsteuerventil

Der Hydraulik-4/3-Wege-Kugelhahn wird u. a. zur direkten Steuerung von einfach- bzw. doppeltwirkender Hydraulik-Zylindern eingesetzt.



Modell	Schaltbild	Einbaulage	Betriebsdruck max [bar]	Durchflussmenge max [l/min]	Temperaturbereich	Anschluss	Gewicht [kg]
70911-1		beliebig	350	15	-20°....+70°C	G1/4	0,3
70912-1		beliebig	350	15	-20°....+70°C	G1/4	0,3
70913-1		beliebig	350	15	-20°....+70°C	G1/4	0,3