

Betriebsdruck max. 500 bar / min 100 bar

Diese Hydraulik-Blockzylinder sind doppeltwirkende Hydraulikzylinder. Sie eignen sich besonders für Anwendungen mit hoher Schalzhäufigkeit bzw. kurzen Taktzeiten und werden im Maschinen-, Werkzeug- und Vorrichtungsbau in Spannvorrichtungen zum Positionieren und Spannen von Werkstücken eingesetzt. Ein weiterer Vorteil sind die bereits vorhandenen Befestigungsbohrungen. Sie ermöglichen eine einfache und schnelle Montage in horizontaler und vertikaler Lage.

Technische Merkmale

- Hydraulikanschluss seitlich
- Gleitringdichtung mit hoher Standzeit
- Kein Stick-Slip-Effekt
- Doppelte Kolbenstangendichtung
- Hohe Stabilität bei Querkräften durch verlängerte Kolbenstangenführung
- Kolbenstange mit Innengewinde

SONDERAUSFÜHRUNGEN

Wenn Anwendungen nicht mit Zylindern aus dem Standardprogramm möglich sind, kann auf zahlreiche Sonderausführungen zurückgegriffen werden.

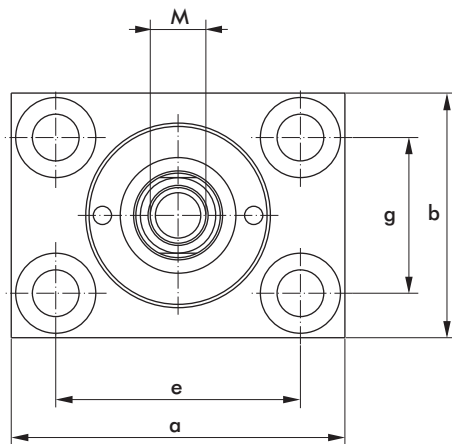
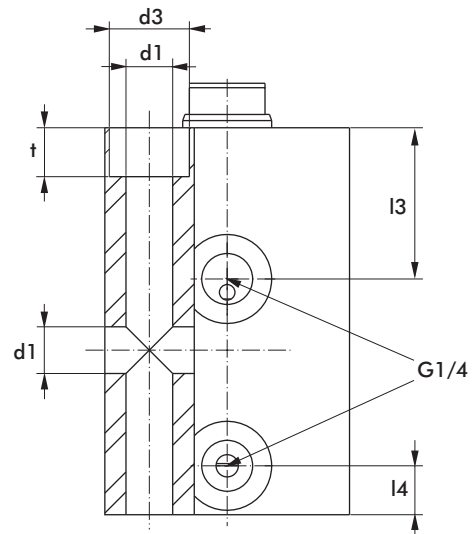
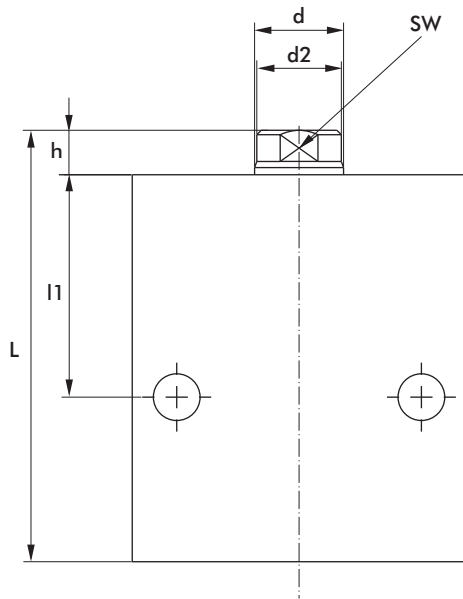
BITTE SPRECHEN SIE UNS AN!

Empfohlenes Zubehör (separat bestellen)

2 x gerade Einschraubverschraubung D8S-R1/4



Modell	Spannkraft bei 100 bar		Dichtungssatz	Kolben Ø	Hub S	Kolbenfläche		Ölbedarf/ Hub		Anschluss G	Gewicht ~
	Vorhub	Rückhub				Vorhub	Rückhub	Vorhub	Rückhub		
	[kN]	[kN]				[cm ²]	[cm ²]	[cm ³]	[cm ³]		
722D16162-1	2,0	1,2	720V16-0002	16	16	2,01	1,23	3,20	1,95	G1/4	0,9
722D16502-1	2,0	1,2	720V16-0002	16	50	2,01	1,23	10,05	6,15	G1/4	1,3
722D25202-1	4,8	2,8	720V25-0002	25	20	4,91	2,90	9,82	5,80	G1/4	1,4
722D32252-1	7,9	4,8	720V32-0002	32	25	8,04	4,90	20,10	12,25	G1/4	2,0
722D32502-1	7,9	4,8	720V32-0002	32	50	8,04	4,90	40,20	24,50	G1/4	3,2
722D40252-1	12,3	7,5	720V40-0002	40	25	12,56	7,66	31,40	19,15	G1/4	2,8
722D40992-1	12,3	7,5	720V40-0002	40	100	12,56	7,66	125,70	75,60	G1/4	5,5
722D50252-1	19,3	11,4	720V50-0001	50	25	19,64	11,59	49,10	29,00	G1/4	5,7
722D50502-1	19,3	11,4	720V50-0001	50	50	19,64	11,59	98,20	58,00	G1/4	7,0
722D50992-1	19,3	11,4	720V50-0001	50	100	19,64	11,59	196,40	116,00	G1/4	13,0
722D63252-1	30,0	18,0	720V63-0002	63	25	31,2	18,6	77,9	46,5	G1/4	8,0
722D63502-1	30,0	18,0	720V63-0002	63	50	31,2	18,6	155,9	93,0	G1/4	9,4
722D63802-1	30,0	18,0	720V63-0002	63	80	31,2	18,6	249,4	148,9	G1/4	14,0



Modell	a	b	c	d	d1	d2	d3	e	g	h	L	l1	l3	l4	M	SW	t	t1
	[mm]														x Tiefe			
722D16162-1	60	35	17,5	10	6,5	9	11	40	22	6	76	44	30,5	11	M 6x15	8	6,8	4,5
722D16502-1	60	35	17,5	10	6,5	9	11	40	22	6	111	44	30,5	11	M 6x15	8	6,8	4,5
722D25202-1	65	45	22,5	16	8,5	15	13,5	50	30	7	84	46	32	11	M10x15	13	9	4,5
722D32252-1	75	55	27,5	20	10,5	19	18	55	35	10	97	50	34	11	M12x18	17	11	7
722D32502-1	75	55	27,5	20	10,5	19	18	55	35	10	122	50	34	11	M12x18	17	11	7
722D40252-1	85	63	31,5	25	10,5	24	18	63	40	10	98	49	33	11	M16x25	21	11	7
722D40992-1	85	63	31,5	25	10,5	24	18	63	40	10	173	49	33	11	M16x25	21	20	7
722D50252-1	100	75	37,5	32	13	31	20	76	45	10	110	54	38	13	M20x30	27	13	8
722D50502-1	100	75	37,5	32	13	31	20	76	45	10	135	54	38	13	M20x30	27	13	8
722D50992-1	100	75	37,5	32	13	31	20	76	45	10	165	56	38	13	M20x30	27	30	8
722D63252-1	125	95	47,5	40	17,5	39	26	95	65	10	110	56	38	13	M27x30	36	16	8
722D63502-1	125	95	47,5	40	17,5	39	26	95	65	10	135	56	38	13	M27x30	36	16	8
722D63802-1	125	95	47,5	40	17,5	39	26	95	65	10	165	56	38	13	M27x30	36	16	8