

### Betriebsdruck max.700 bar Übersetzungsverhältnis 1:100

Kompakte Luft-Hydraulik-Pumpe für einfach- und doppelwirkende Endverbraucher. Das Ölvolumen von 1600 cm<sup>3</sup> reicht bei dieser Luft-Hydraulik-Pumpe aus, auch eine größere Anzahl von Spannstellen zu betätigen. Die kompakte Bauweise und das geringe Gewicht erlauben es, die Pumpe an jedem beliebigen Ort aufzustellen. Die Betätigung erfolgt über ein Handsteuerventil.

### Technische Merkmale

- Das Einschalten der Pumpe erfolgt durch das Fußpedal, die Ansteuerung der Hydraulikkomponenten durch das 4/2 Wege Handventil
- Ein integriertes Rückschlagventil verhindert Druckabfall im Spannkreis
- Bei Druckabfall > 10 bar fördert die Pumpe automatisch nach
- Aluminium-Tank

### Empfohlenes Zubehör

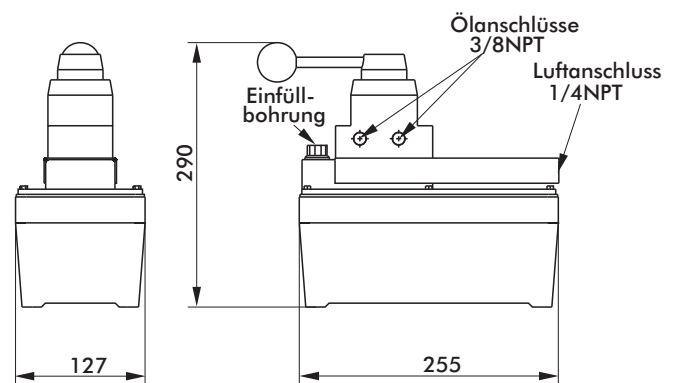
#### Luftseitig:

1 Übergangsnippel R 1/4-1/4 NPT

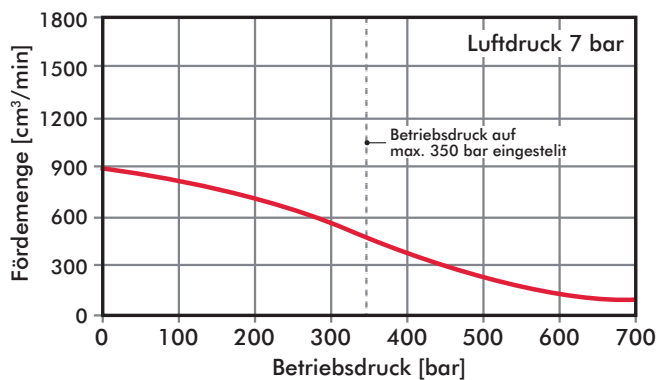
#### Ölseitig:

2 Stk. Reduziernippel PTRS-1/4 NPT

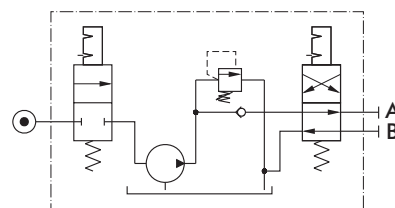
2 Stk. Einschraubverschraubungen gerade D8S-1/4 NPT.



### Fördermengen-Charakteristik



### Schaltbild



Modell	Betätigung	Übersetzungsverhältnis	Tankinhalt [cm <sup>3</sup> ]	nutzbare Ölmenge [cm <sup>3</sup> ]	Lufteingangsdruck		Betriebsdruck max. [bar]	Luftverbrauch bei 6 bar [m <sup>3</sup> /min]	Geräusch- pegel [dB(A)]	Gewicht [kg]
					min. [bar]	max. [bar]				
<b>70130-Y12-H</b>	Handventil	1:100	1720	1600	3	7	700	0,5	72	8,4

### Allgemeines

Das Spannen von Werkstücken zur maschinellen Bearbeitung beeinflusst in mehrfacher Hinsicht die Qualität der Erzeugnisse, die Fertigungszeiten, den Ausnutzungsgrad der Maschinen sowie die Sicherheit der Bedienungsperson und der Fertigungsanlagen. Sicheres Spannen und schneller Werkstückwechsel stehen im Vordergrund. Die Spannkraften müssen so ausreichend bemessen sein, dass sie auch wechselnde Belastungen der Werkstücke sicher aufnehmen können.

#### Forderung an moderne Spannmittel:

- einfache, schnelle und sichere Handhabung
- vielseitig und wiederverwendungsfähig
- leicht austauschbar
- niedrige Kosten pro Spannstelle
- hohe Fertigungszahl pro Zeiteinheit
- hohe Qualität der bearbeiteten Werkstücke

Wirtschaftlichkeit und Rationalisierungseffekt hängen wesentlich von der Wahl der richtigen Spannmittel ab. Das elektro- und luft-hydraulische Kraft-Spann-System von DESTACO erfüllt diese Forderungen und hilft bei der Lösung der vielfältigen Spannprobleme.

### Das System

Bei den in diesem Katalog vorgestellten Kraftquellen, Spannelementen und Zubehör handelt es sich um Produkte, die alle grundsätzlichen Anforderungen erfüllen, die an ein modernes Spannsystem gestellt werden. Das System kann an jedes Druckluft-, Hydraulik- und elektrische Leitungsnetz angeschlossen werden. Steht keine dieser Energiequellen zur Verfügung, kann der notwendige Spanndruck durch eine Hydraulik-Handpumpe erzeugt werden (z.B. in kleineren Werkstätten und auf Baustellen). Vorzüge und Wirkungsweise des Systems bleiben von der Wahl der Energiequelle unberührt. Das Spannsystem arbeitet mit Hochdruck-Hydraulik, es ist in der Lage, große Spannkraften mit relativ kleinen Spannelementen zu übertragen. Daraus ergibt sich der Vorteil kleiner und beweglicher Vorrichtungen.

Ein besonderer Vorteil dieses elektro- und luft-hydraulischen Kraft-Spann-Systems ist der Einsatz sowohl in großen Produktionsanlagen mit hoher Kapazität als auch in der Kleinserienfertigung. Eine weitere Einsatzmöglichkeit ist der Taktbetrieb an Werkzeugmaschinen. Mit den Spannelementen kann gleichzeitig an verschiedenen, entfernten Punkten mit nur einem Steuerventil gespannt werden. Die Vielseitigkeit des Systems und das umfangreiche Zubehör lassen eine rationelle Spannung auch komplizierter und unregelmäßig geformter Teile zu. Die Spanndrücke sind beliebig oft wiederholbar. Alle Elemente des Systems werden ab Werk mit den international üblichen Rohr- bzw. NPT-Gewindeanschlüssen geliefert. Der Übergang auf die jeweils andere Gewinde- oder Verschraubungsart erfolgt bei NPT-Gewinde durch kostenlos mitgelieferte Adapter bzw. Verschraubung.

### Montage und Anschluss

Einrichtung, Montage und Anschluss können ohne Spezialwerkzeuge einfach und schnell durchgeführt werden. Die Kraftquellen, wie Druckübersetzer, Luft-Hydraulik-Pumpen bzw. Elektro-Hydraulik-Pumpen, werden an das vorhandene Druckluft- oder an das elektrische Leitungsnetz angeschlossen. Von den Kraftquellen erfolgt der Anschluss an die Spannelemente. Die Spannelemente können auch direkt an ein Hydrauliknetz angeschlossen werden. Hierbei ist zu beachten, daß der Druck aus dem Hydrauliknetz den max. Betriebsdruck der jeweiligen Spannelemente nicht übersteigt. Das Spannsystem ist vor Inbetriebnahme am höchsten Punkt des Systems zu entlüften. In den jedem Element beigefügten Montageanleitungen wird dieser Arbeitsgang ausführlich beschrieben.

### Hinweise über Dichtungen

Alle verwendeten Dichtungen sind aus dem Material BUNA N gefertigt. Dieses Material eignet sich für Gase, Luft, Hydrauliköle und für Flüssigkeiten auf Mineralölbasis (Wasser-Glykol-Mischungen). Das Material BUNA N ist nicht geeignet für schwer entflammbare Hydraulikflüssigkeiten, Bremsflüssigkeiten, Ketone und Säuren. Auch sind viele Kühlmittel nicht mit diesen Dichtungen kompatibel. Kühlmittel können Dichtungen verhärten oder aufweichen, so dass Verschmutzungen eindringen können. BUNA N-Dichtungen sind für eine Betriebstemperatur von max. 110°C ausgelegt. Bei höheren Betriebstemperaturen müssen VITON-Dichtungen mit einer Betriebstemperatur von max. 210°C eingesetzt werden. Die Dichtungen sind bis zu einer Hubgeschwindigkeit von  $V_{max} = 0,5 \text{ m/s}$  ausgelegt.

### Ölempfehlung:

Hydraulik-Öl: HLP nach DIN 51524 Teil 2.

### Viskositätsbereich:

min. 22 mm<sup>2</sup>/S, max. 68 mm<sup>2</sup>/s bei 40°-50°C Betriebstemperatur.

### Empfohlene Viskositätsklasse:

ISO VG 32 oder VG 46 DIN 51519.

### Filterung:

nur gefiltertes Hydrauliköl 25 µm absolut verwenden.

### Hinweis über technische Einheiten (SI-Einheiten)

#### Kraft

Nach dem internationalen Einheitssystem SI wird die Kraft in Newton (N) angegeben. Die früher verwendete Einheit kp ist nicht mehr zulässig. Ein Newton ist die Kraft, die einem Körper der Masse 1 kg die Beschleunigung von  $1 \text{ m/s}^2$  verleiht.

$$1 \text{ N} = 1 \text{ kg m/s}^2$$

In diesem Katalog werden alle Kräfte in kN angegeben

$$1 \text{ kN} = 1000 \text{ N}$$

#### Druck

Die Einheit für den Druck ist im SI-System das Pascal (Pa). Der Druck wird in diesem Katalog weiterhin in bar angegeben.

$$1 \text{ bar} = 10^5 \text{ Pa}$$

$$1 \text{ bar} = 10 \text{ N/cm}^2 (= 1,02 \text{ kp/cm}^2)$$

#### Anschlussbeispiel

Spannelemente, einfachwirkend  
in Verbindung mit einer  
Luft-Hydraulik-Pumpe

